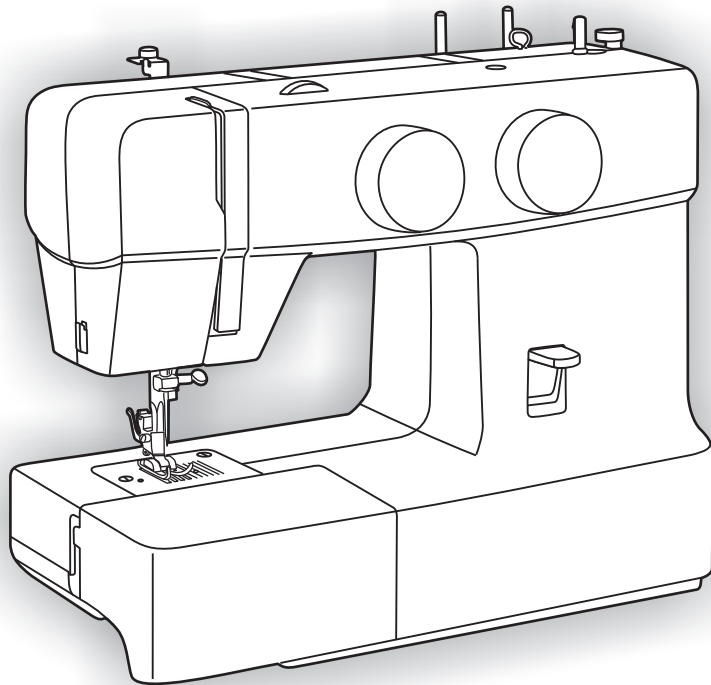


---

---

# NÄHMASCHINE



---

---

**Bedienungsanleitung**

# Sehr geehrter Kunde!

Herzlichen Glückwunsch zum Kauf Ihrer Nähmaschine.  
Sie haben ein Qualitätsprodukt erworben,  
welches mit grösster Sorgfalt hergestellt wurde.

Diese Bedienungsanleitung vermittelt Ihnen alles  
Wissenswertes über die Anwendungsmöglichkeiten Ihrer  
Nähmaschine. Sollten dennoch Fragen offen bleiben,  
bitten wir Sie, sich an Ihren Händler zu wenden.

Wir wünschen Ihnen viel Freude und grosse Näherfolge.

Fragen zur Maschine, Service und Kundenberatung  
Fa. Fischer  
Lerchenstrasse 2  
74226 Nordheim  
Tel. 01805-616 561  
Fax. 07133-901 4378  
E-mail: [carinaservice@aol.com](mailto:carinaservice@aol.com)

0,14€/Min. aus dem dt. Festnetz, max. 0,42€/Min. aus dem Mobilfunknetz

## Sicherheitsvorschriften

### **Vor dem Benutzen**

Bitte lesen Sie alle in dieser Gebrauchsanweisung aufgeführten Informationen aufmerksam durch. Sie geben Ihnen wichtige Hinweise für den Gebrauch, die Sicherheit und die Wartung des Gerätes. Bewahren Sie diese Gebrauchsanweisung sorgfältig auf und geben Sie sie gegebenenfalls an Nachbenutzer weiter. Das Gerät darf nur für den vorgesehenen Zweck gemäss dieser Gebrauchsanweisung verwendet werden.

### **Sicherheitshinweise**

Die folgenden Sicherheitshinweise sind unbedingt zu beachten:

Das Gerät nur an Wechselstrom - mit Spannung gemäss dem Typenschild am Gerät anschliessen. Ein Elektrogerät ist kein Kinderspielzeug. Kinder erkennen Gefahren nicht, die beim Umgang mit Elektrogeräten entstehen können.

Das Gerät deshalb ausser Reichweite von Kindern benutzen und aufbewahren. Netzkabel nicht herunterhängen lassen. Die sich bewegende Nadel ist eine Gefahrenquelle (Verletzungsgefahr für die Finger). Die Nähstelle ist daher ständig zu beobachten.

Manipulationen im Bewegungsbereich der Nadel wie beispielsweise Wechseln der Nadel, des Nähfusses, der Stichplatte dürfen nur bei ausgeschalteter Maschine (Hauptschalter auf "O" stellen) vorgenommen werden. Das gleiche gilt für das Herausnehmen und Wiedereinsetzen der Greiferfadenspule oder des Greifers.

Nur Nähmaschinenöl verwenden.

Bei sämtlichen Wartungsarbeiten (reinigen und ölen) sowie beim Austauschen der Glühlampe ist die Maschine durch Herausziehen des Netzsteckers elektrisch vom Netz zu trennen. Die Maschine muss auch bei Arbeitsunterbrechung oder nach Beendigung der Arbeit elektrisch vom Netz getrennt werden.

Das Gerät ist nicht in Betrieb zu nehmen (Netzstecker sofort ziehen), wenn das Gerät, das Gehäuse oder das Netzkabel beschädigt ist.

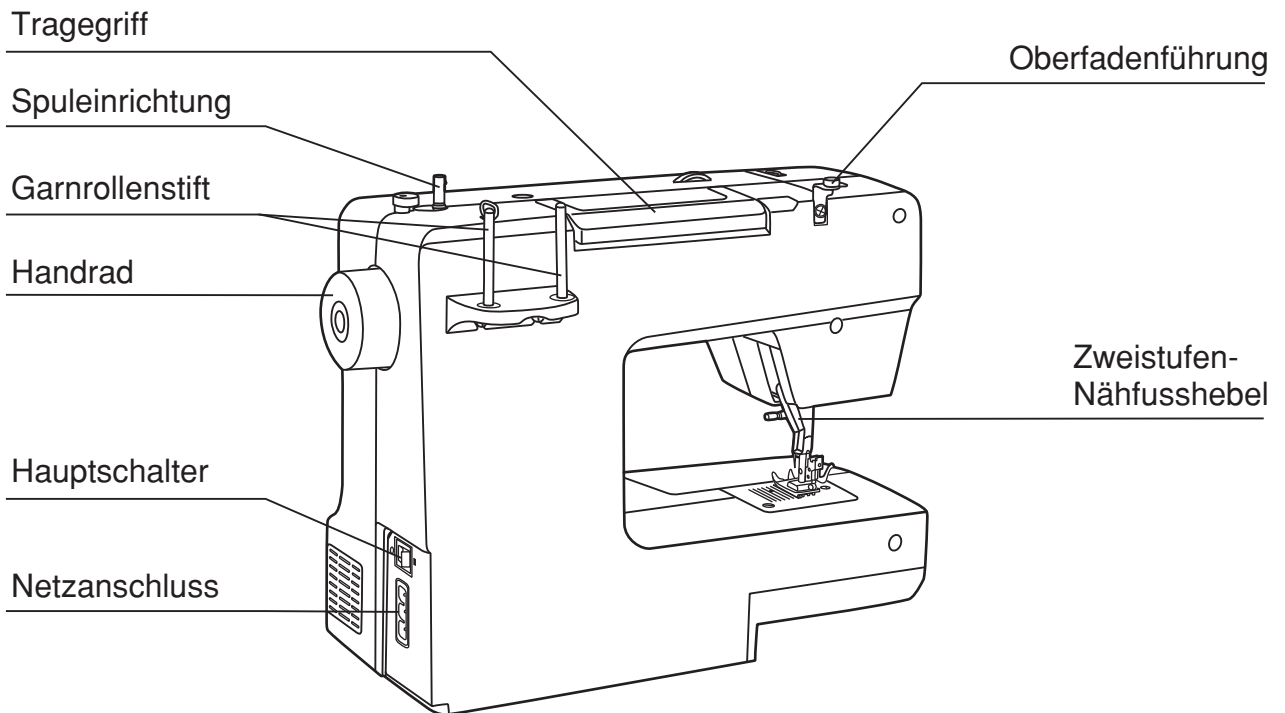
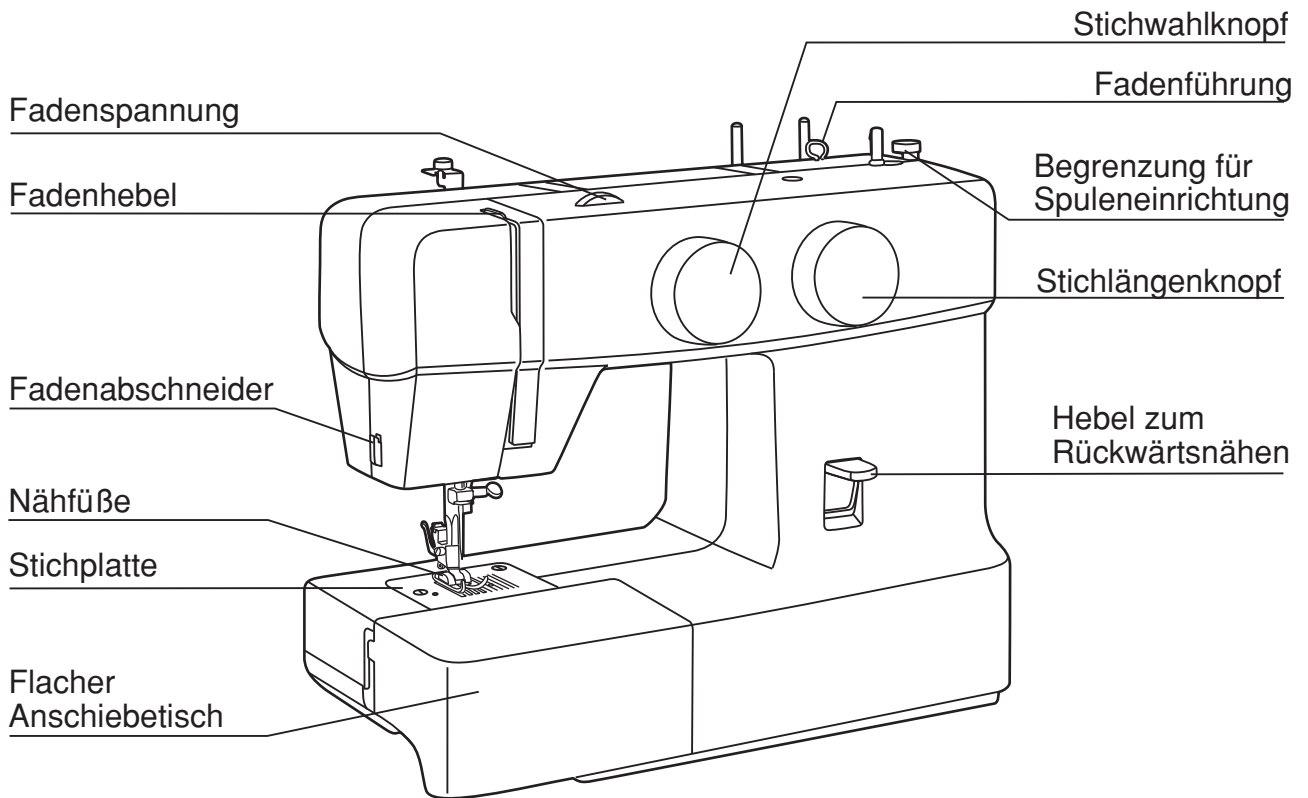
Das Gerät nur trocken oder mit einem feuchten Tuch reinigen. Achtung: Zuerst unbedingt Netzstecker ziehen! Den Netzstecker niemals am Netzkabel oder mit nassen Händen aus der Steckdose ziehen. Das Netzkabel nicht über scharfe Kanten ziehen oder einklemmen. Das Netzkabel nicht über heisse Gegenstände (z.B.Herdplatten) oder offene Flammen legen oder hängen und vor Hitze und Öl schützen. Verlängerungskabel nur dann verwenden, wenn Sie sich zuvor von deren einwandfreiem Zustand überzeugt haben. Wird das Gerät zweckentfremdet, falsch bedient oder nicht fachgerecht repariert, kann keine Haftung für eventuelle Schäden übernommen werden. In diesem Fall entfällt der Garantieanspruch.

 Originalverpackung zum Verschicken im Service-Garatiefalle bitte aufbewahren.

## Inhaltsverzeichnis

Bezeichnungen . . . . .	1
Zubehör . . . . .	2
Der Anschiebetisch . . . . .	3
Anschließen der Maschine ans Stromnetz . . . . .	3
Birne auswechseln . . . . .	4
Zweistufen-Nähfusshebel . . . . .	4
Einsetzen der Nadel (System 130/705H) . . . . .	5
Montieren des Nähfusshalters . . . . .	6
Aufspulen des Unterfadens . . . . .	7
Spule einlegen . . . . .	8
Oberfaden einfädeln . . . . .	9
Fadenspannung . . . . .	10
Unterfaden heraufholen . . . . .	11
Nähen . . . . .	11
Nadel-Faden-Tabelle . . . . .	12
Memo . . . . .	13-14
Geradstich und Nadelposition . . . . .	15
Zick-Zack-Stich . . . . .	15
Blindsaumstich/ Lingeriestich . . . . .	16
Knopf annähen . . . . .	17
Knopfloch . . . . .	18
Reissverschluss einnähen . . . . .	19
Nähen mit dem Säumerfuss . . . . .	20
Genähter Zickzack . . . . .	21
Nähen mit Kordelfuss . . . . .	22
Stopfen . . . . .	23
Nutzstiche . . . . .	24
Applikation . . . . .	25
Monogramm und Sticken mit Stickrahmen . . . . .	26
Wartung der Maschine . . . . .	27
Beheben von Störungen . . . . .	28

## Bezeichnungen

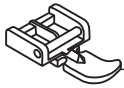


# Zubehör

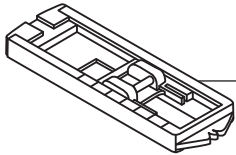
## Standardausrüstung



Allzweck-Nähfuß



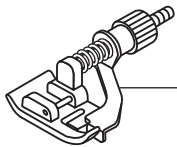
Reissverschlussfuß



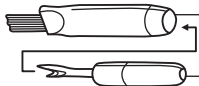
Knopflochfuß



Knopfannähfuß

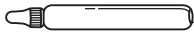


Blindsaumfuß

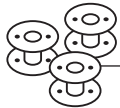


Pinsel

Pfeiltrenner



Ölflasche



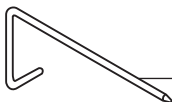
Spulen(3x)



Stick-und Stopfplatte



Schraubendreher



Kantenlineal



Filzkissen (2x)



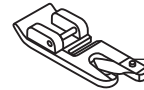
Nadeln(3x)

## Extra Zubehör

kann zusätzlich bestellt werden



Stickfuß



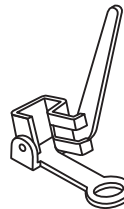
Säumerfuß



Kordelfuß

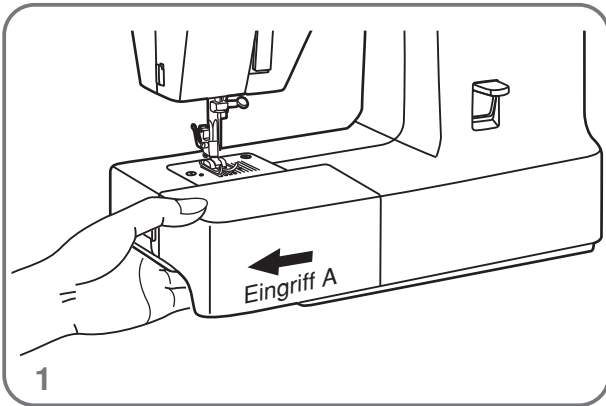


Overlockfuß

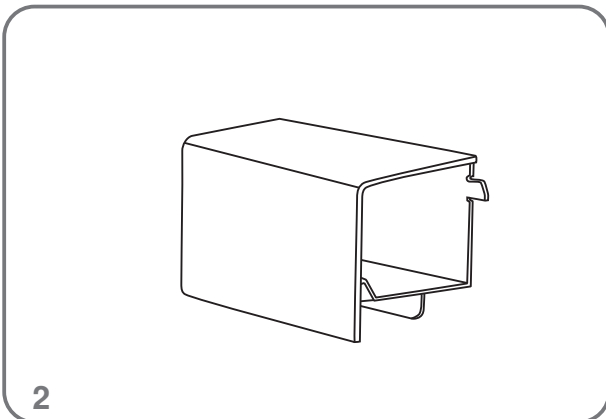


Stopfuß

## Der Anschlagetisch

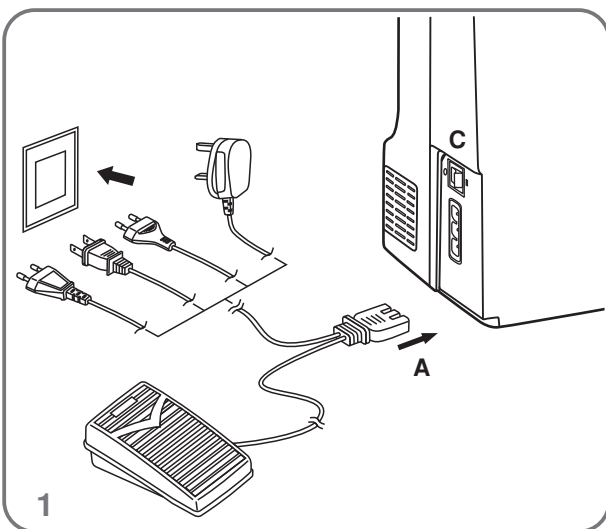


Wenn auf dem Freiarm genäht werden soll, in den Eingriff A fassen und die Box in Pfeilrichtung abziehen. (1)



Das Innere des Kombi-Nähtisches ist für Zubehör vorgesehen. (2)

## Anschließen der Maschine ans Stromnetz



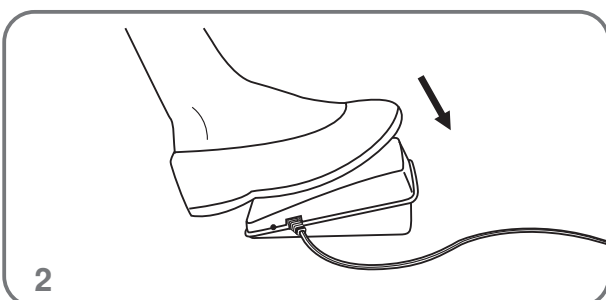
Stecker (A) in die Maschine und Stecker (B) in die Wandsteckdose stecken. Hauptschalter einschalten. (1)

### Fussanlasser

Mit dem Fussanlasser kann die Nähgeschwindigkeit reguliert werden. (2)

### Nählicht

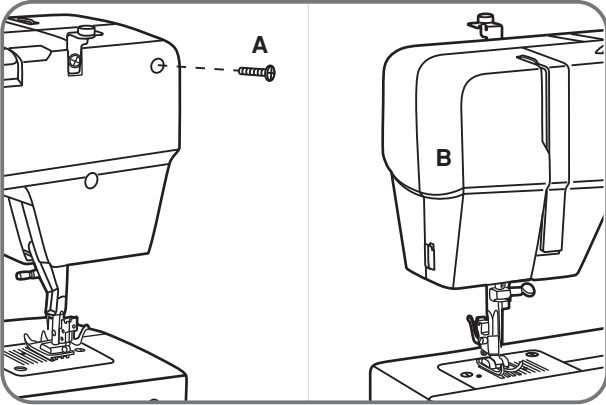
Hauptschalter (C) einschalten. (1)



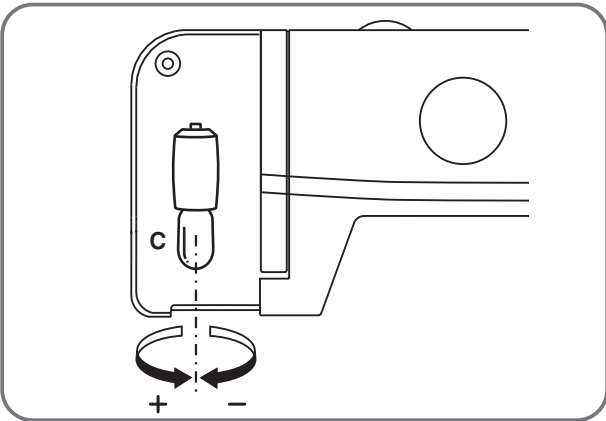
### ⚠ Achtung:

Als Fussanlasser muss FC-2902A (220-240V), hergestellt von ZHEJIANG FOUNDER MOTOR CORPORATION LTD. (China), oder 4C-326G (220-240V), hergestellt von Wakaho Electric Ind. Co., Ltd. (Vietnam), verwendet werden.

## Birne auswechseln

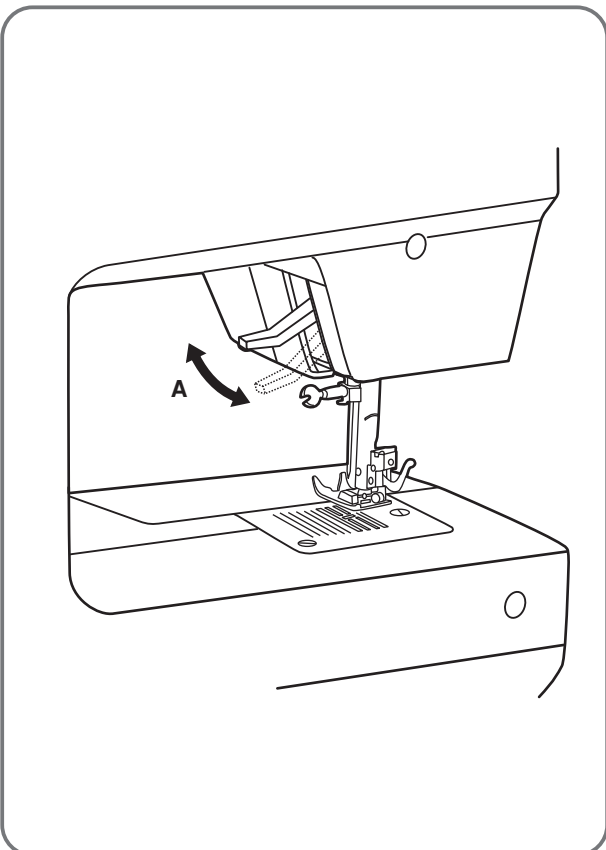


Maschine vom Stromnetz trennen:  
Schraube (A) auf der linken Seite am Ständerkopf lösen und die Abdeckung (B) entfernen.



Glühbirne (C) (max. 15W) durch Drehen entfernen und ersetzen. Kopfdeckel wieder anschrauben.

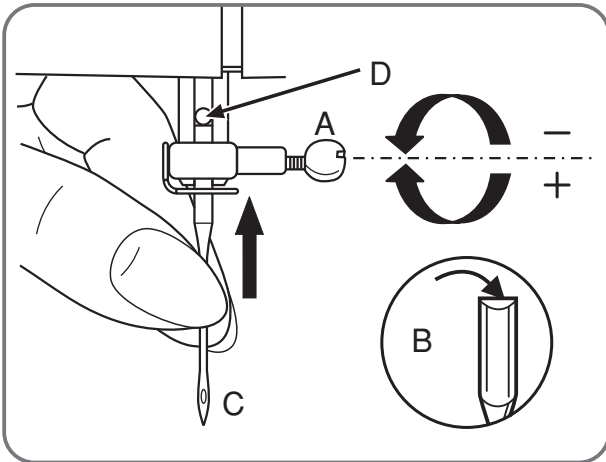
## Zweistufen-Nähfusshebel



Beim Nähen von extrem dicken Stoffen kann der Stoffdurchgang unter dem Nähfuss vergrößert werden, indem man den Nähfusshebel weiter anhebt. (A)

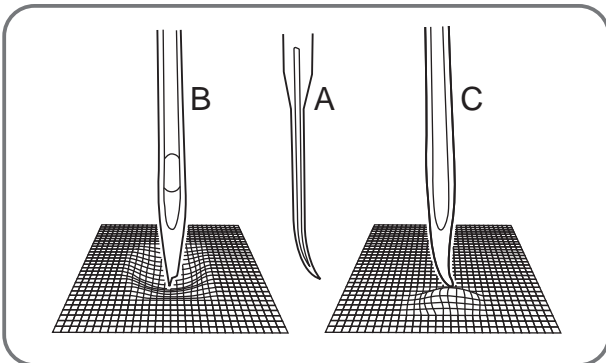


## Einsetzen der Nadel (System 130/705H)



Ersetzen Sie die Nadel regelmässig, vor allem bei ersten Anzeichen von Näh Schwierigkeiten. Setzen Sie die Nadel wie abgebildet ein. (1)

- A. Nadelbefestigungsschraube lösen und nach dem Einsetzen der Nadel wieder festschrauben.
- B. Flache Kolbenseite muss hinten sein  
Einsetzen der Nadel bis zum Anschlag am Ende des Schaftes.
- C/D. Nadel so tief wie möglich einsetzen.

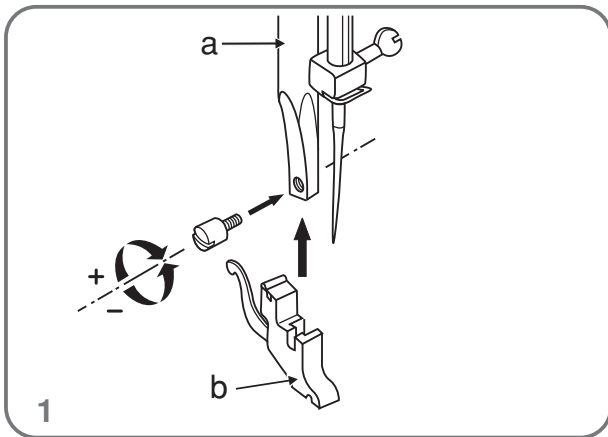


**⚠ Achtung:**  
Hauptschalter auf "0" stellen!

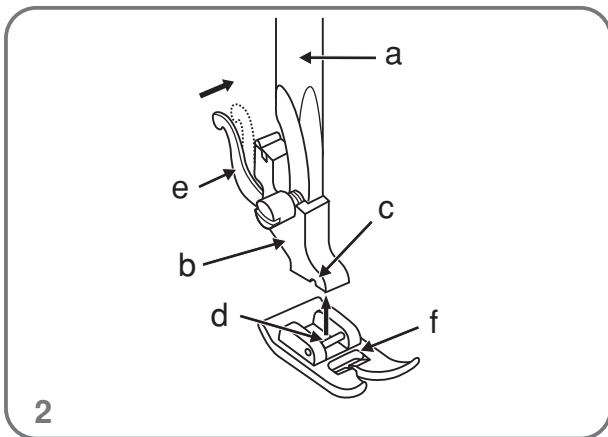
Die Nadel muss einwandfrei sein. (2)  
Näh Schwierigkeiten entstehen bei:

- A. Krummer Nadel
- B. Stumpfer Nadel
- C. Beschädigter Nadelspitze

## Montieren des Nähfußhalters



Nähfuß (a) hochstellen. Nähfußhalter (b) wie abgebildet montieren. (1)

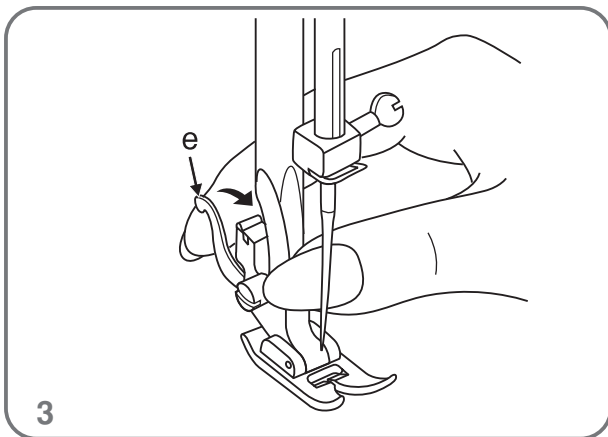


### Nähfuß einsetzen

Nähfuß-Stange (a) senken bis die Rille (c) direkt oberhalb des Stifts (d) ist.

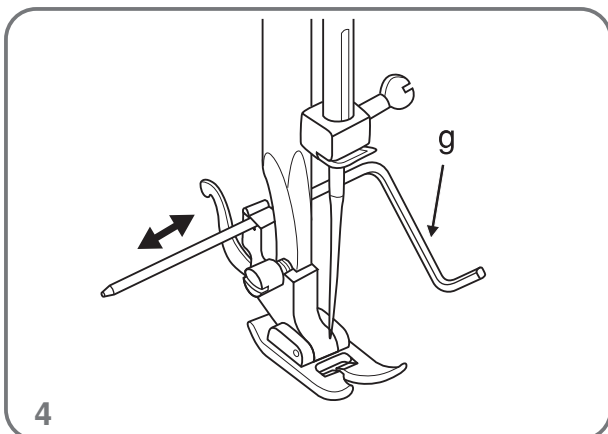
Hebel (e) leicht nach vorne drücken.

Nähfuß-Stange (a) senken Nähfuß (f) rastet ein. (2)



### Nähfuß abnehmen

Nähfuß hochstellen. Hebel (e) leicht nach vorne drücken und der Fuss ist frei. (3)



### Einsetzen des Kantenlineals

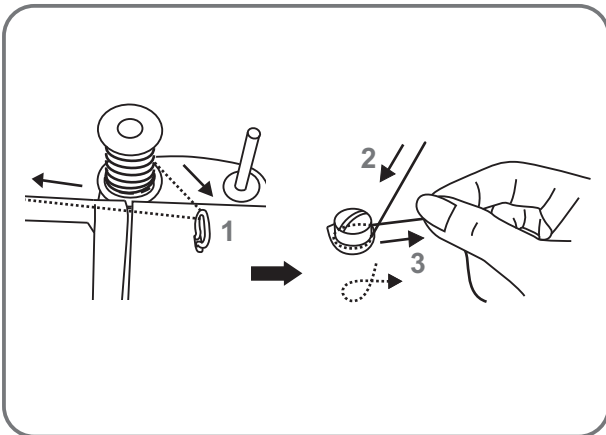
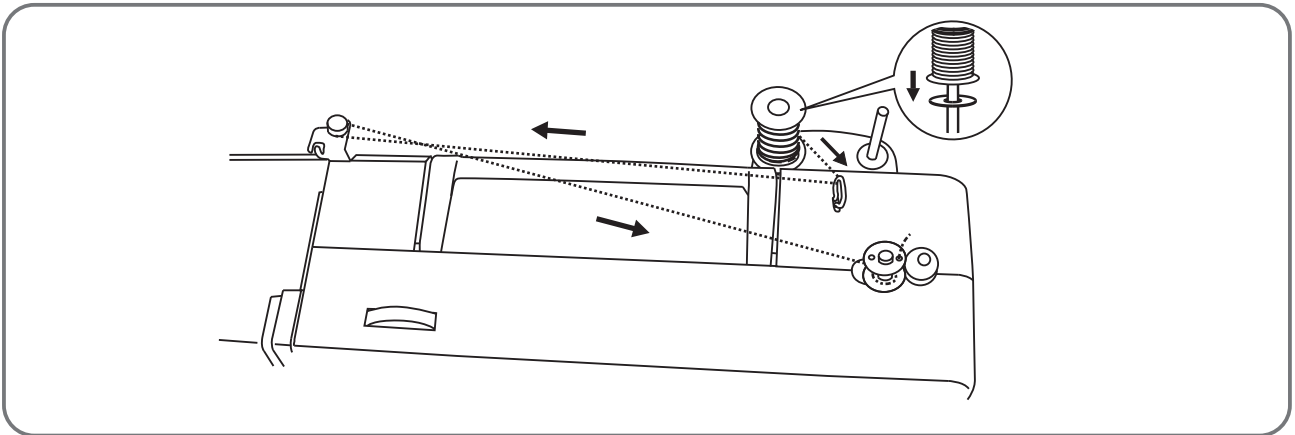
Wie Abbildung zeigt, Kantenlineal (g) sorgfältig einschieben, z.B. Säume, Falten usw. (4)



### Achtung:

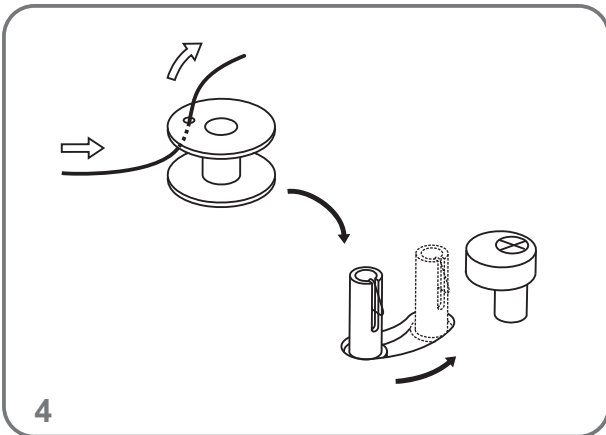
Bei allen Manipulationen Hauptschalter auf "O" stellen!

## Aufspulen des Unterfadens



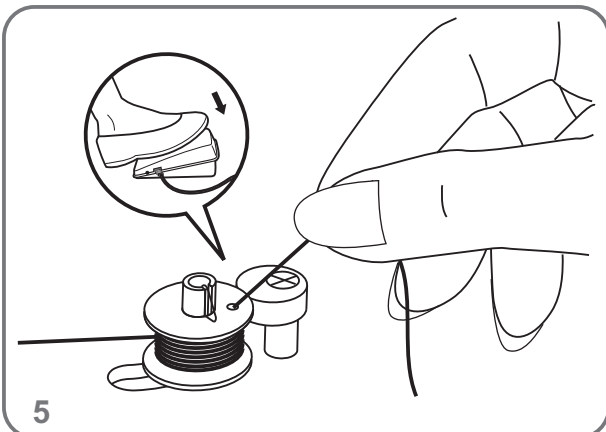
Garnrolle auf den Garnrollenstift setzen und Faden durch die Fadenführung ziehen (1).

Faden von der Garnrolle (2) durch die Oberfadenführung ziehen (3).



Leere Spule auf Achse stecken. (4)

Faden von Hand einige Male im Uhrzeigersinn um die leere Spule wickeln. Spule nach rechts in die Spulposition drücken (4).

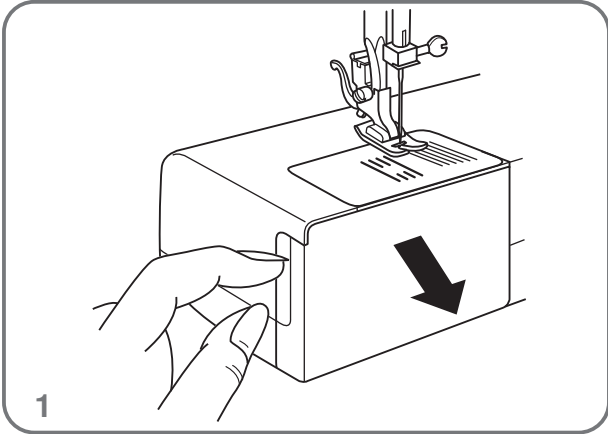


Fußanlasser betätigen. Spulvorgang stellt automatisch ab, sobald die Spule voll ist. Spule zurückdrücken und entfernen. (5)

### ⚠ **Achtung:**

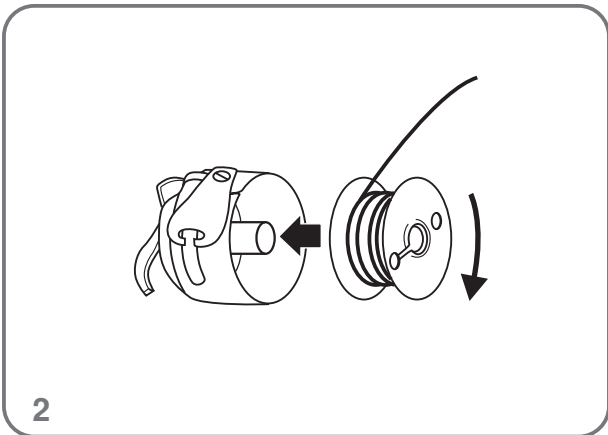
Wenn sich die Spulrachse in der Spulposition befindet, wird der Nähvorgang automatisch unterbrochen und das Handrad gesperrt. Zum Nähen die Spulrachse nach links drücken (Nähposition).

## Spule einlegen

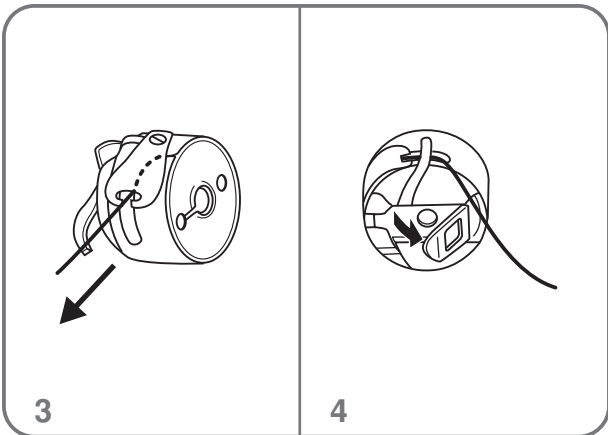


Beim Einsetzen und Herausnehmen der Spule muss die Nadel immer in Höchststellung sein.

Anschiebetisch abnehmen Klappdeckel öffnen. (1)

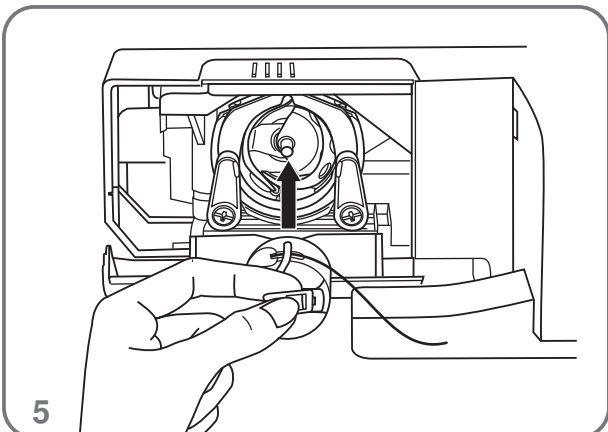


Spulenkapsel mit einer Hand halten. Spule so einlegen, dass der Faden im Uhrzeigersinn abgespult wird (Pfeil). (2)



Faden in den Schlitz und unter die Feder ziehen. (3)

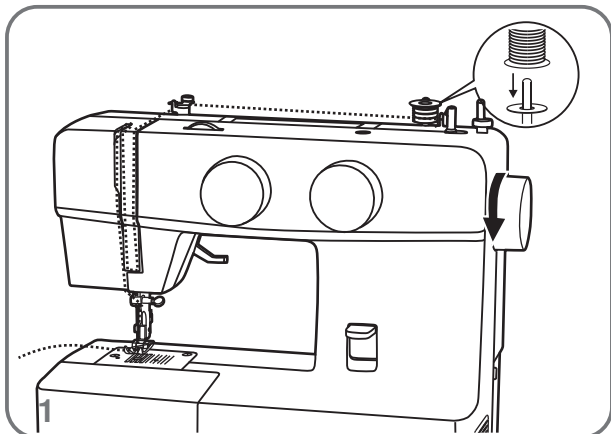
Spulenkapsel mit Zeigefinger und Daumen am Kläppchen halten. (4)



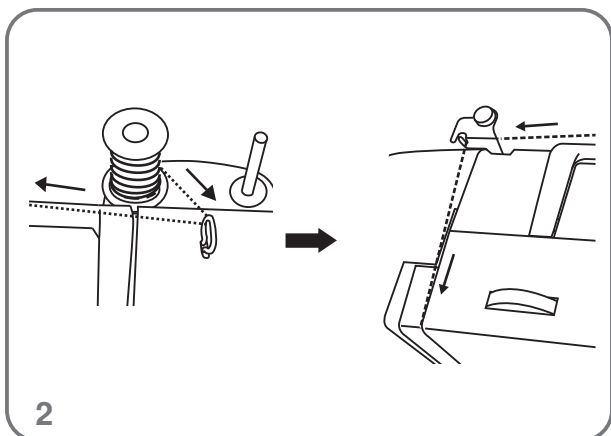
Kapsel in die Greiferbahn einsetzen. (5)

**⚠ Achtung:**  
Hauptschalter auf "0" stellen!

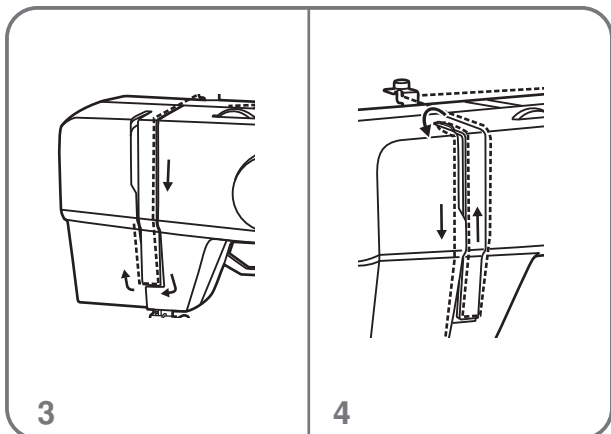
## Oberfaden einfädeln



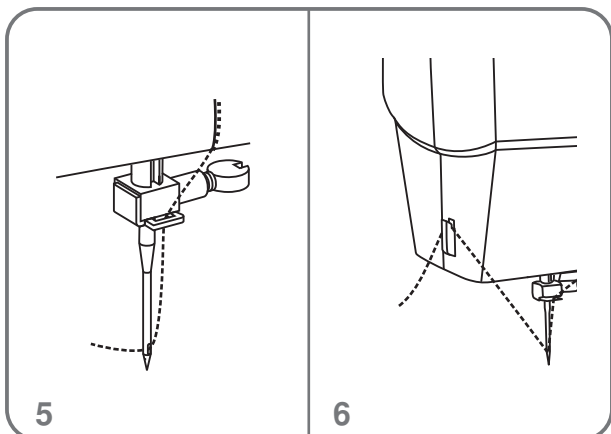
1. Garnrolle auf den Garnrollenstift stecken, Garnrollenkappe aufsetzen.



2. Faden durch die beiden Führungsösen nach vorne zwischen die Spannungsscheiben führen.



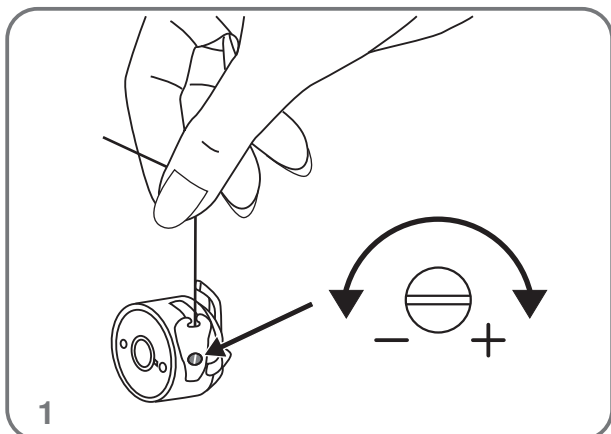
3. Nach unten und nach links unter die Führungsnase führen.
4. Nach oben und von rechts nach links über den Fadengeber legen und nach vorne ziehen.



5. Nach unten in die Fadenführung am Nadelhalter und von vorne nach hinten durch das Nadelöhr einfädeln.
6. Den Faden am Fadenabschneider abschneiden.

⚠ **Achtung:**  
Hauptschalter auf "O" stellen!  
Nähfuß-Stange hochstellen, Fadenhebel in höchste Position bringen.

## Fadenspannung



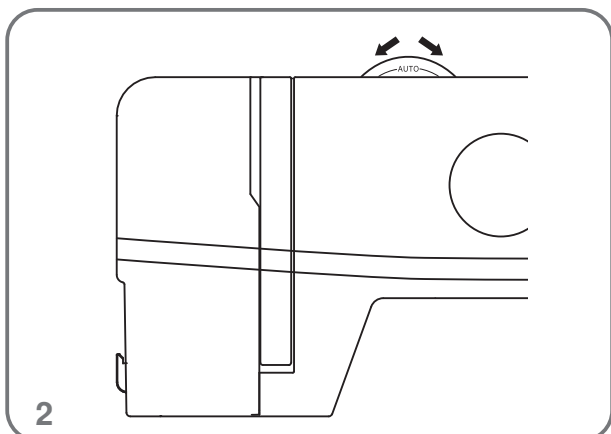
### Unterfadenspannung (1)

Um die Fadenspannung des Unterfadens zu kontrollieren, wird die volle Spule in die Spulenkapsel gesteckt.

Dann lässt man die Spulenkapsel samt Greifer am Fadenende hängen.

Die Fadenspannung ist dann richtig, wenn sich die volle Spulenkapsel bei leichtem Schwingen ca. 5 bis 10cm nach unten abrollt, und dann ruhig hängen bleibt.

Wenn sich die volle Kapsel zu leicht abrollt, ist die Fadenspannung zu leicht; rollt sie sich nur schwer oder gar nicht ab, ist die Fadenspannung zu stark.

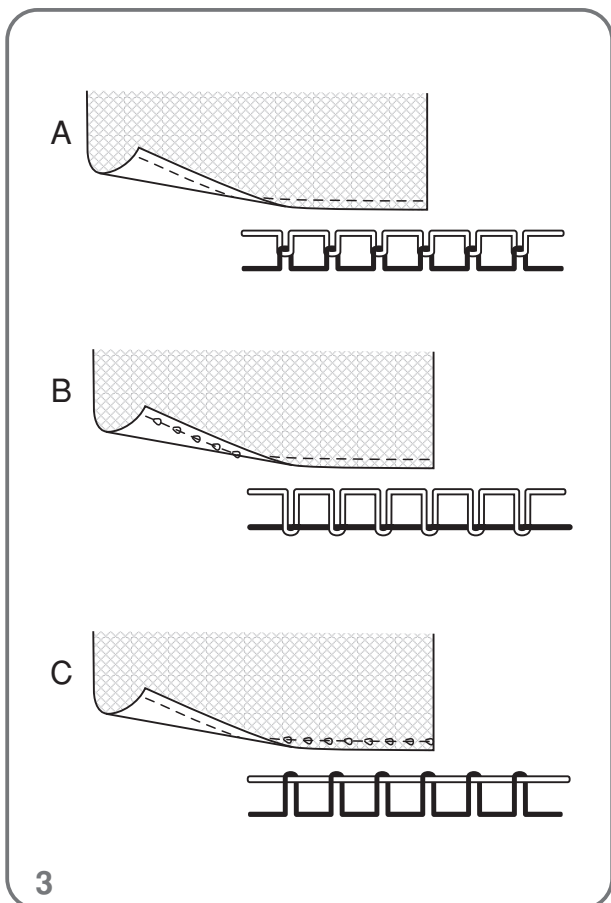


### Oberfadenspannung (2)

Grundeinstellung der Fadenspannung: "AUTO".

Für eine stärkere Oberfadenspannung Skala auf die nächstgrössere Zahl drehen.

Für eine leichtere Fadenspannung muss die nächst kleinere Zahl eingestellt werden.



A. Fadenspannung normal

B. Oberfadenspannung zu schwach

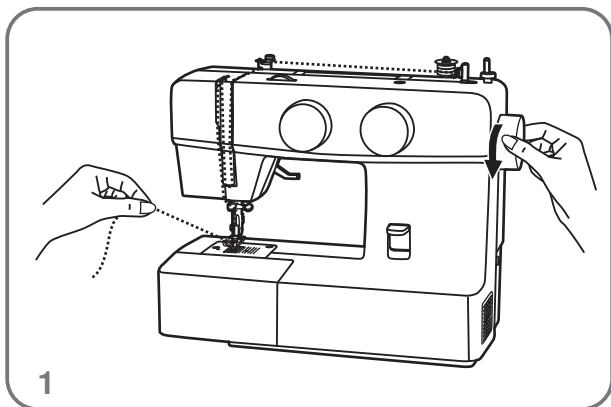
C. Oberfadenspannung zu stark

### ⚠ Achtung:

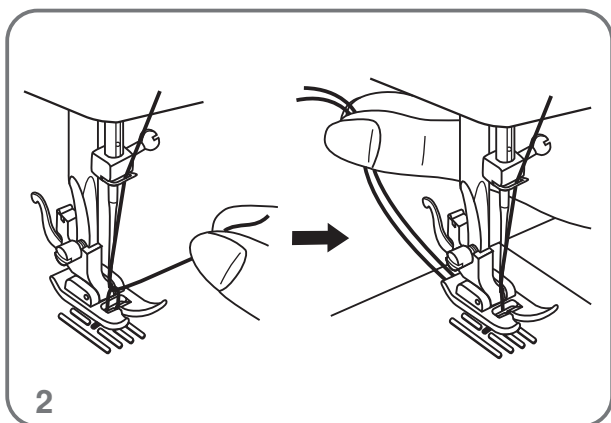
Beste Spannungsergebnisse werden erreicht, wenn Ober-und Unterfaden identisch sind.

Spannungen müssen nur verändert werden, wenn unterschiedliche Fäden verwendet werden.

## Unterfaden heraufholen

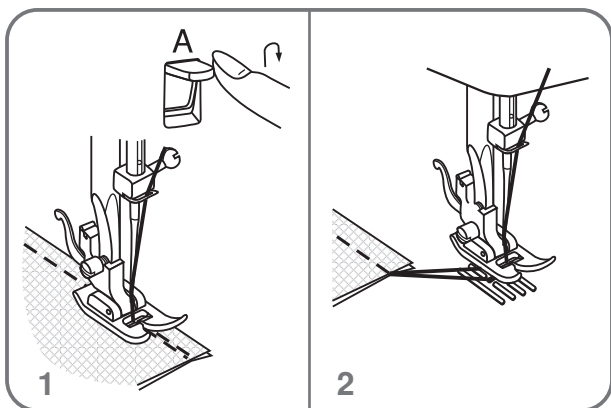


Ende des Oberfadens mit der Hand halten.  
Das Handrad nach vorne drehen, bis Nadel wieder oben steht. (1)  
(eine volle Umdrehung).



Am Oberfaden leicht ziehen, damit der Unterfaden aus dem Stichloch gezogen wird. Beide Fäden unter dem Nähfuß nach hinten legen. (2)

## Nähen



### Rückwärts nähen (Vernähen)

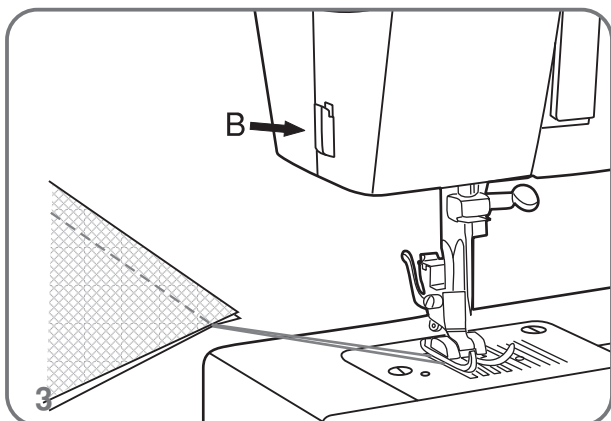
Am Anfang und Ende der Naht Hebel nach unten drücken.

Einige Stiche rückwärts nähen. Wird der Hebel losgelassen, näht die Maschine wieder vorwärts. (A/1)

### Nähgut entfernen

Handrad drehen, um den Fadenhebel in höchste Stellung zu bringen.

Nähfuß anheben. Nähgut unter dem Nähfuß nach hinten ziehen. (2)



### Faden abschneiden

Fäden mit beiden Händen halten und am Fadenabschneider (B) abschneiden. (3)

## Nadel-Faden-Tabelle

**Grundsätzlich zu beachten:**

**Je schwerer der Stoff, je dicker der Faden, desto stärker sollte die Nadel sein.**

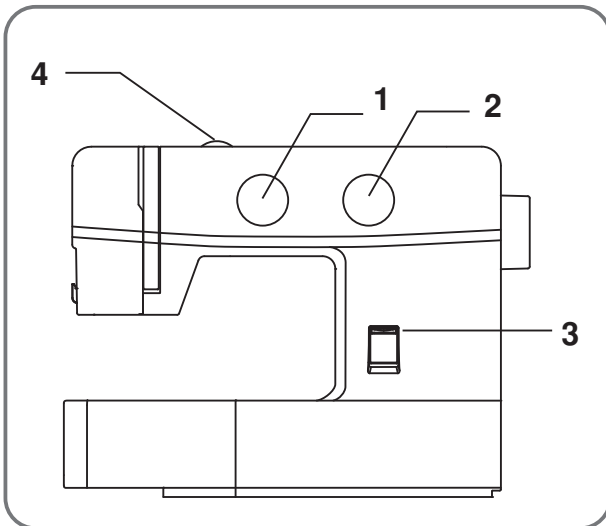
<b>Stoffart</b>	<b>Näharbeiten</b>	<b>Nadelsystem 130/705H Nadelsorte und Stärke</b>	<b>Fadensorte</b>
Feine Stoffe z.B. Batist, Seide	Nähte Steppnähte	Universalnadel 70	Baumwollfaden
Mittlere Stoffe z.B. Baumwolle, Tuch	Nähte Steppnähte	Universalnadel 80	Baumwollfaden Synthetikfaden
Dicke Stoffe z.B. Cord, Tweed	Nähte Steppnähte	Universalnadel 90	Baumwollfaden Synthetikfaden
Harte, feste Stoffe wie Jeans	Nähte Steppnähte	Jeansnadel 90-110 Stretchnadel 80-90	Jeansfaden Synthetikfaden
Elastische Stoffe z.B. Jersey, Tricot	Nahte Steppnahte	Stetchnadel 80-90 (Kugelspitze)	Synthetikfaden
Für alle Stoffarten	Stopfen, flicken, versäubern, Knopflöcher, feine Stickarbeiten	Universalnadel 70-90	Stick-und Stopffaden Baumwollfaden
Für feine bis mittlere Stoffarten	Biesen nähen Ziernähte, Doppelnahrt	Zwillingsnadel 70/80	Baumwollfaden
Für dickere Stoffarten	Biesen nähen Ziernähte, Doppelnahrt	Zwillingsnadel 80/90	Stickfaden Baumwollfaden Synthetikfaden
Lederimitation	alle Näharbeiten	Ledernadel 80-100	Synthetikfaden





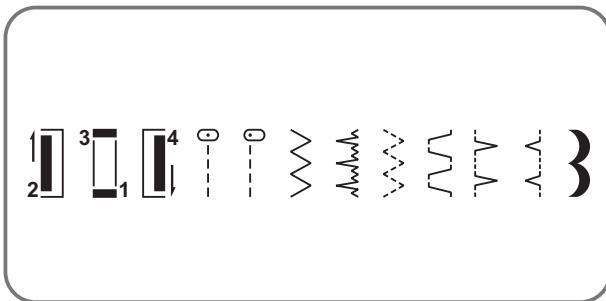
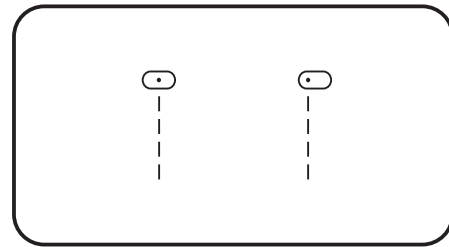


## Geradstich und Nadelposition



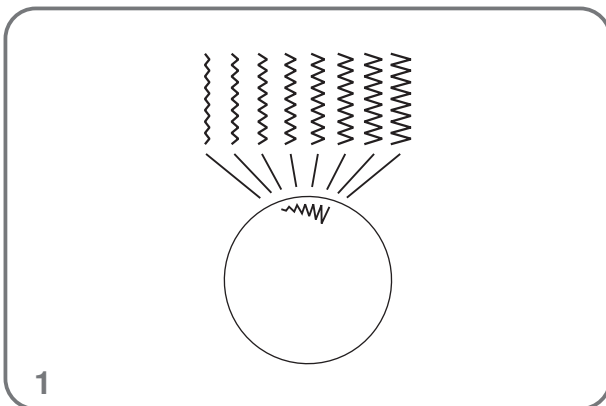
Für den Geradstich den Stichwahlknopf drehen bis das gewünschte Symbol oder der Buchstabe im Sichtfenster " 0 " oder " 1 " erscheint.

Nadelposition Rechts oder Mitte möglich.



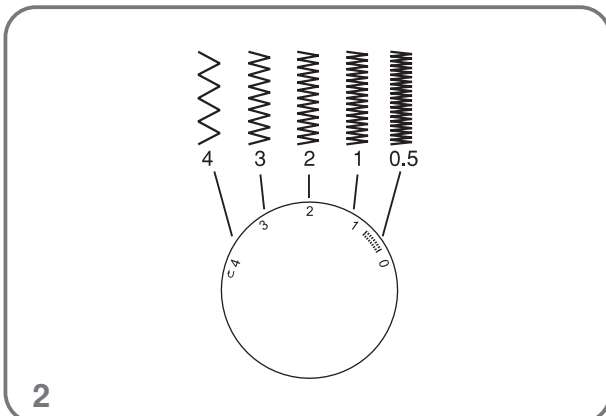
1. Stichwahlknopf
2. Stichtlängenknopf
3. Stichwahlfenster
4. Fadenspannung

## Zick-Zack-Stich



Drehen Sie den Stichwahlknopf so, dass im Display der Zick-Zack-Stich " 2 " erscheint.

Mit diesem Knopf können Sie auch die Stichbreite wählen. (1)

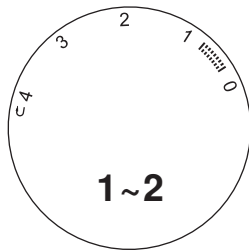


Die Stichtlänge für den Zick-Zack-Stich kann zwischen "0" und "4" eingestellt werden.

Die normale Stichtlänge beträgt "2.5" mm oder weniger. (2)

## Blindsaumstich/ Lingeriestich

Stichlängenknopf



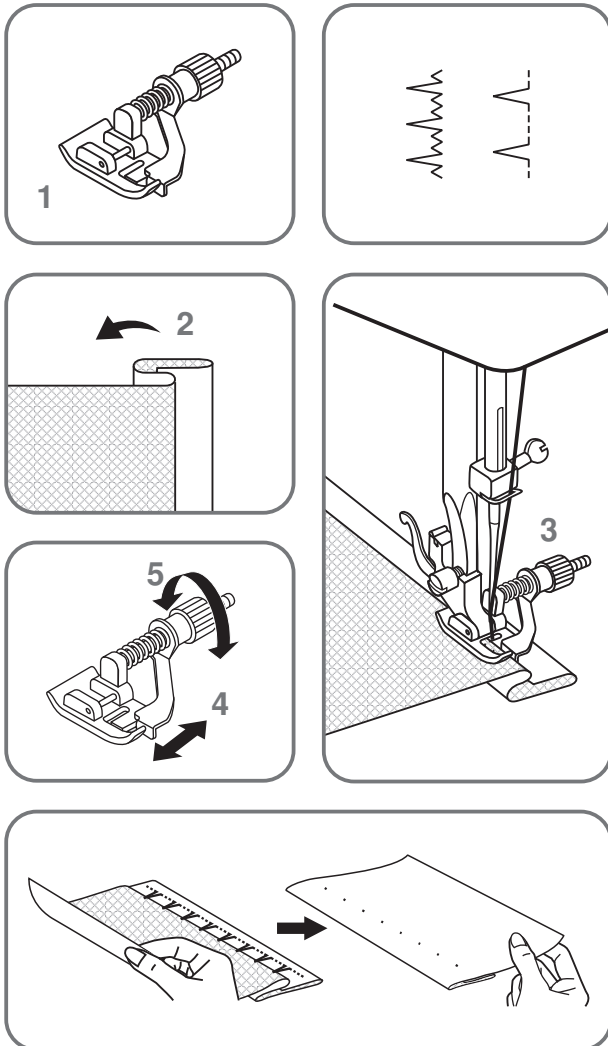
Für Säume, Vorhänge, Hosen, Röcke usw.

..... Blindsaum für Stretch-Stoff.

... Blindsaum für festen Stoff.

Maschine wie abgebildet einstellen. (1)

Den Stoff umlegen. (2)



Den umgelegten Stoff unter den Nähfuß legen. Das Handrad von Hand nach vorne drehen, bis sich die Nadel ganz links befindet. Sie sollte die Stofffalte nur wenig anstechen. Ansonsten muß die Stichbreite korrigiert werden (3).

Das Führungslineal (4) an die Stofffalte bringen, indem Sie an der Schraube (5) drehen.

Langsam nähen und den Stoff sorgfältig führen, damit sich seine Lage am Führungslineal nicht verändert.

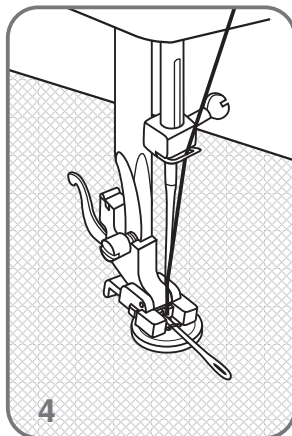
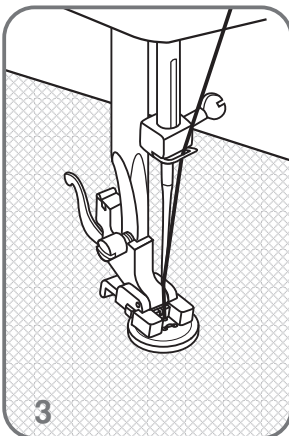
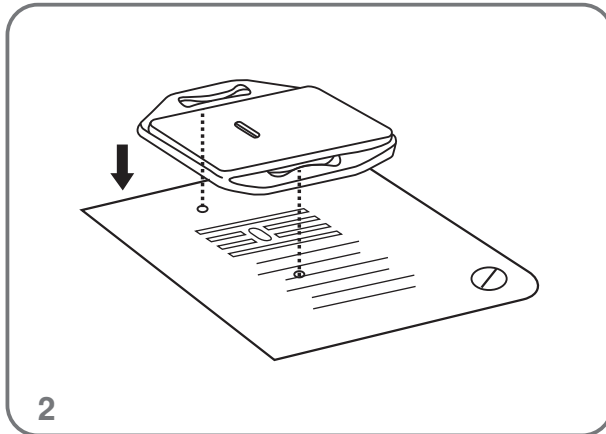
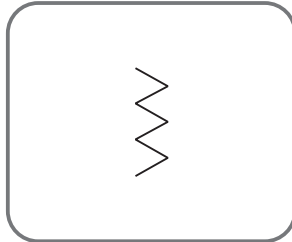
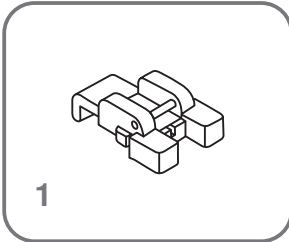
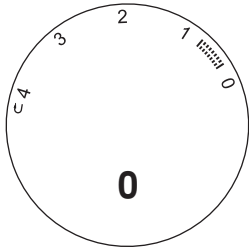


**Achtung:**

Es braucht etwas Übung bis das Blindsaumnähen gelingt.

# Knopf annähen

## Stichlängenknopf



Stopfplatte einsetzen. (2)

Knopfannähfuß anbringen. (1)  
Knopf unter den Nähfuß und an die Knopfstelle des Stoffs legen. Nähfuß senken, (3) die Stichwahl Geradstich "0" wählen, den Stichbreitenknopf drehen bis die Nadel exakt in das Loch des Knopfes einsticht, einige Sicherungsstiche nähen und dann das Handrad drehen.

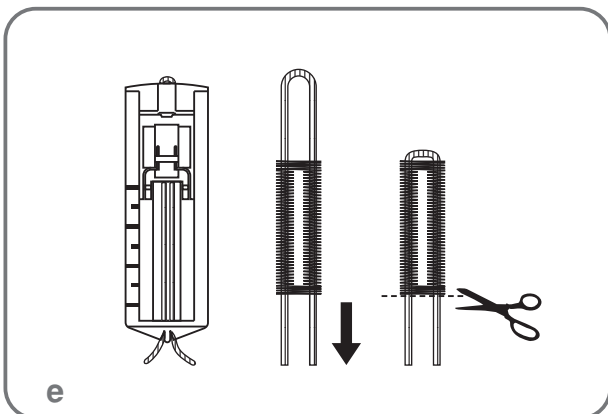
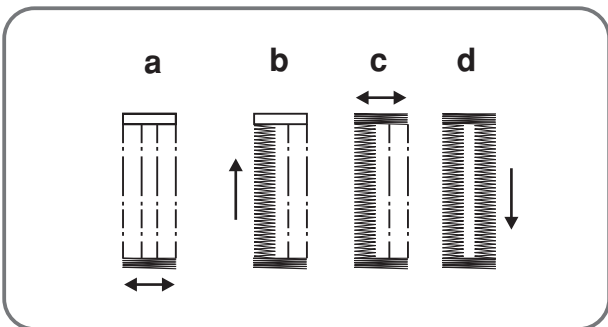
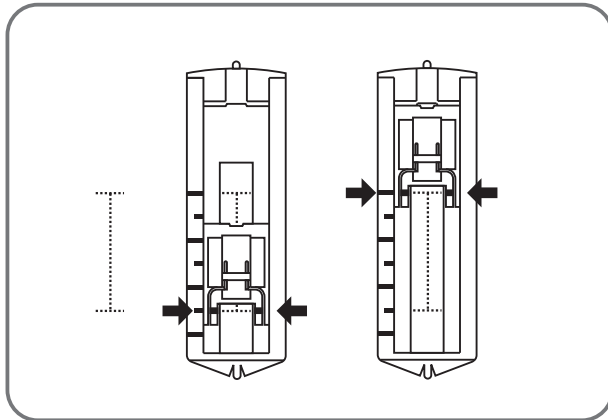
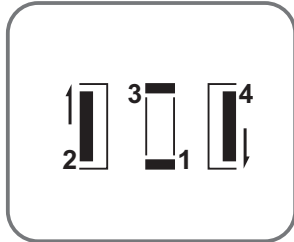
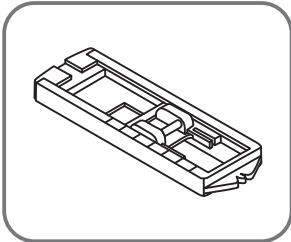
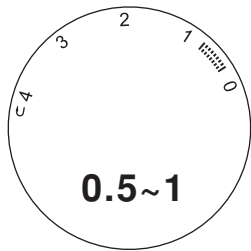
Dann Stichwahl Zickzack "Z" wählen. Die Stichbreite nach dem Abstand zwischen den zwei Löchern des Knopfes anwählen, Stichbreitenknopf drehen und das Handrad drehen um zu prüfen ob die Nadel rechts und links exakt in die Löcher des Knopfes einsticht.

Den Knopf mit etwa 10 Stichen annähen. Dann Stichwahl Geradstich "0" wählen, den Stichbreitenknopf drehen bis die Nadel exakt in das Loch des Knopfes einsticht, Handrad drehen und einige Sicherungsstiche nähen.

Wenn ein Stiel erforderlich ist, eine Stopfnadel auf den Knopf legen und nähen (4). Für Knöpfe mit vier Löchern zunächst die hinteren zwei Löcher und dann die vorderen zwei Löcher nähen.

# Knopfloch

## Stichlängenknopf



## Vorbereitung

1. Zick Zack Nähfuß durch den Knopfloch-nähfuß austauschen.
2. Durchmesser des Knopfes messen und zur Länge 0.3cm addieren für das Aufzeichnen des Knopfloches auf das Nähgut.
3. Stoff unter den Nähfuß legen, so daß die Markierung des Nähfußes mit der Kennzeichnung des Nähgutes übereinstimmt. Nähfuß absetzen, so daß die Markierung auf dem Stoff zur Mitte des Stichloches vom Nähfuß paßt.

## Weitere Abfolge:

In Nähstich Position (a) und (c) nicht zu viele Stiche machen. Mit dem Pfeiltrenner das Knopfloch jeweils vom Riegel zur Mitte hin aufschneiden.

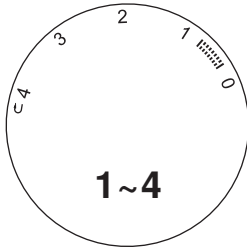
## Tip:

- Leicht reduzierte obere Fadenspannung ergibt bessere Resultate.
- Für dünne oder empfindliche Materialien ein Seidenpapier oder evtl. eine Zeitung unterlegen.
- Für elastische Stoffe einen Einlauffaden mitführen, der mit einem Zick Zack Stich übernäht werden sollte. (e)

⚠ Immer vorab ein Probeknopfloch nähen.

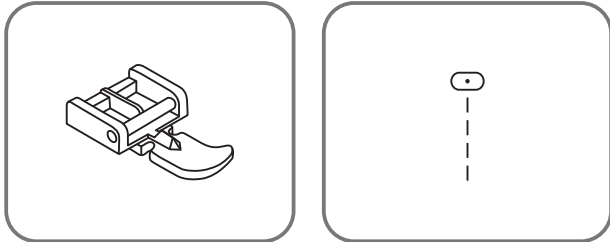
## Reissverschluss einnähen

Stichlängenknopf

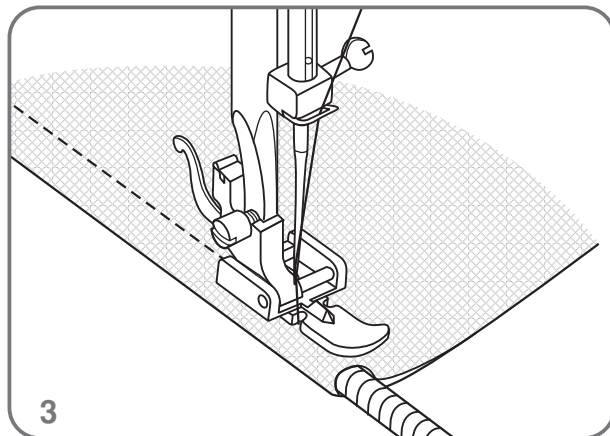
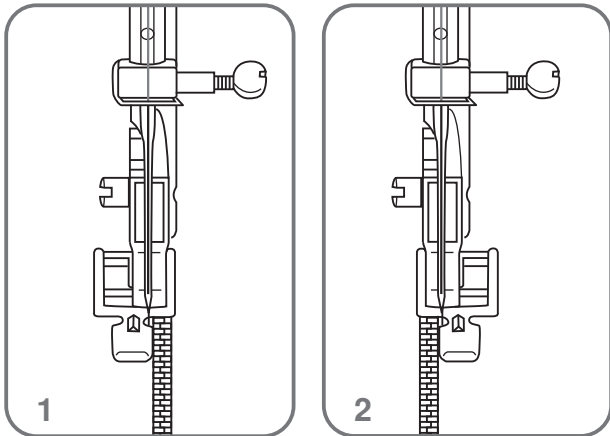


Maschine wie abgebildet einstellen.  
Stichwahl "1" wählen.

Der Reissverschlussfuss kann rechts oder links eingesetzt werden, je nachdem auf welcher Seite des Nähfusses genäht wird. (1/2)



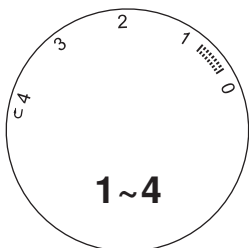
Um dem Reissverschluss-Schieber auszuweichen, Nadel im Stoff stecken lassen, Nähfuss anheben und Schieber hinter den Fuss rücken.



Es ist auch möglich, eine Kordel einzunähen.  
Den Stichlängenknopf zwischen "1" - "4" stellen (je nach der Stoffdicke). (3)

## Nähen mit dem Säumerfuss

Stichlängenknopf



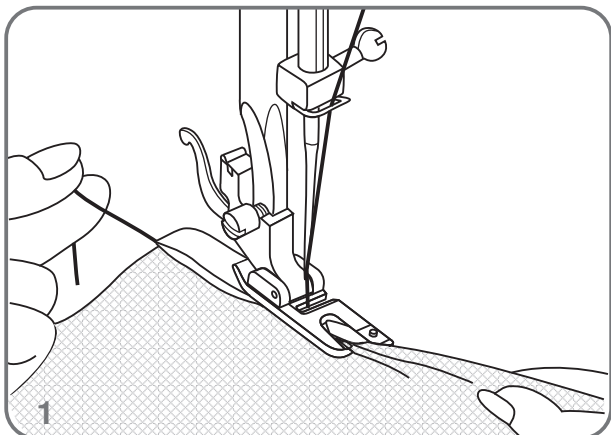
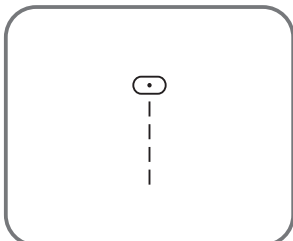
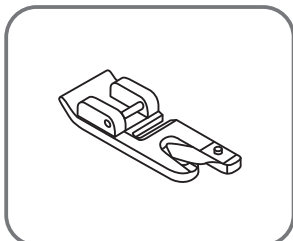
\* Der Säumerfuss ist ein Zubehörteil, das nicht mit der Maschine mitgeliefert wird.

Maschine wie abgebildet einstellen.

Stichwahl "  " wählen.

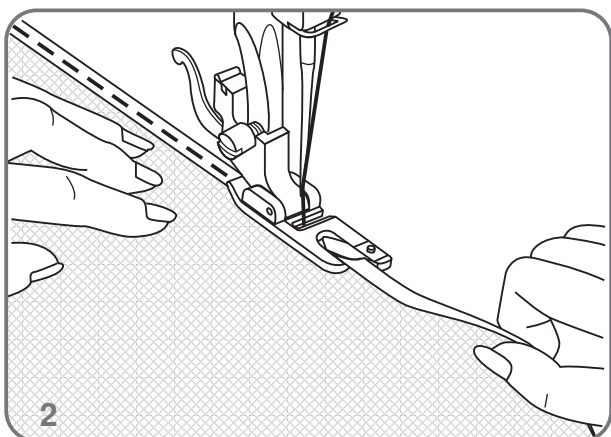
Für Saum von feinen oder glatten Stoffen.

Die Kante des Stoffes versäubern. Stoffkante zweimal 3 mm (1/8") falten. 4-5 Stiche nähen. Fäden nach hinten ziehen.



Nadel in den Stoff einstechen.

Den Saumfuß anheben und die Falte in den Saumfuß führen. (1)

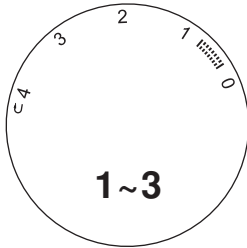


Stoff zu sich ziehen und Saumfuß wieder senken. Das Nähen starten. Stoff mit der Hand halten und in den Saumfuß führen. (2)



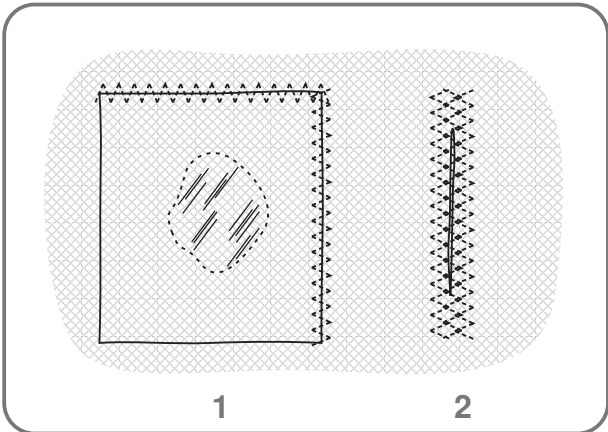
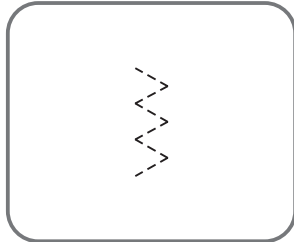
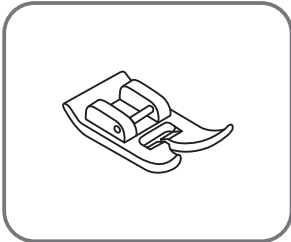
## Genähter Zickzack

Stichlängenknopf



Stichwahl "  " wählen.

Elastisch nähen und Spitzen aufsetzen, ausbessern, Risse flicken, Kanten verstärken.



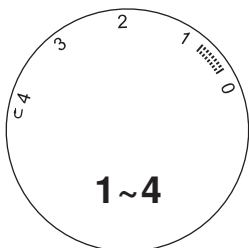
Flicken aufsetzen. (1)

Beim Flicken von Rissen ist es ratsam, ein Stückchen Stoff zu unterlegen (Verstärkung).


Erst über die Mitte nähen, dann beidseitig knapp überdecken. Je nach Art des Gewebes und der Beschädigung 3-5 Reihen nähen. (2)

## Nähen mit Kordelfuss

Stichlängenknopf

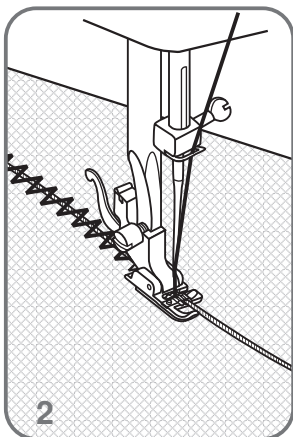
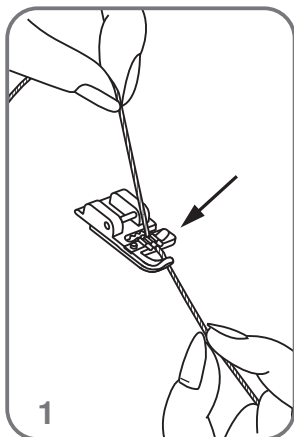
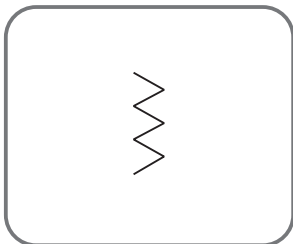
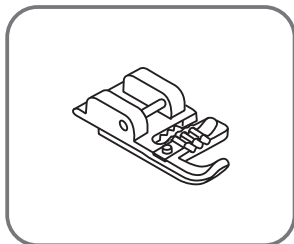


\* Der Kordelfuss ist ein Sonderzubehör, das Sie zu Ihrer Maschine kaufen können.

Maschine wie abgebildet einstellen.  
Stichwahl "  " wählen.

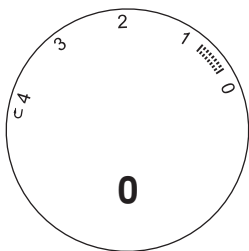
Ziereffekt, Kissen, Tischdecke usw.  
Verschiedene Stiche eignen sich zum Einnähen der Kordel, z.B. Zickzack-Stich, Dreifach-Zickzack-Stich, Zierstiche.

Die Kordel unter die Feder des Kordelfusses führen. 1-3 Stiche nähen. Die Stichbreite je nach der Anzahl der Kordeln einstellen und den Stich wählen (1/2).



# Stopfen

## Stichlängenknopf



\* Der Stopffuß ist ein Sonderzubehör, das Sie zu Ihrer Maschine kaufen können.

Maschine wie abgebildet einstellen. (1)  
Stichwahl "0" wählen.

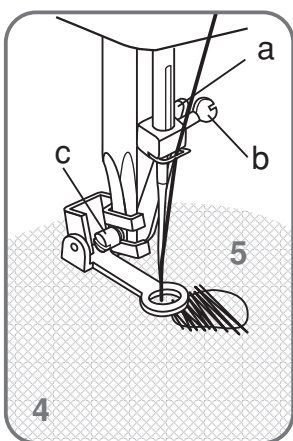
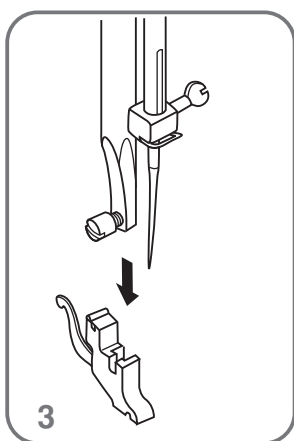
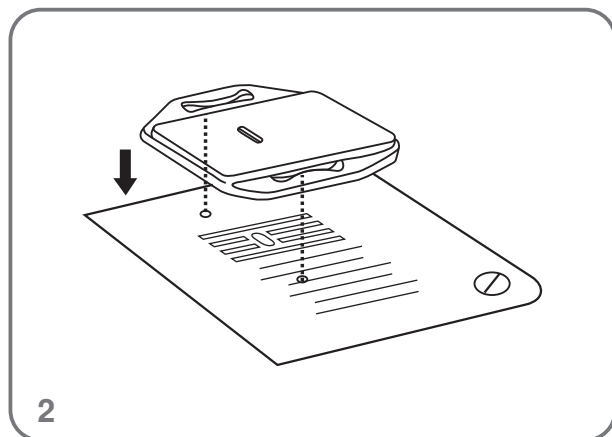
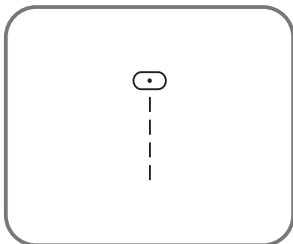
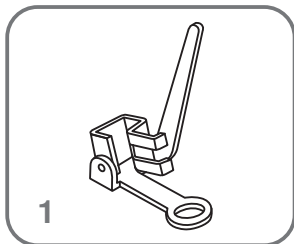
Stopfplatte einsetzen. (2) Nähfusshalter entfernen. (3)

Stopffuß einsetzen. Der Hebel (a) soll sich hinten über der Nadelhalterschraube (b) befinden. Stopffuß mit dem Zeigefinger kräftig von hinten andrücken und Schraube (c) festziehen. (4)

Zuerst das Loch umnähen (Sicherung der Maschen). Erste Reihe immer von links nach rechts arbeiten. Arbeit einen Viertel drehen und übernähen. (5)

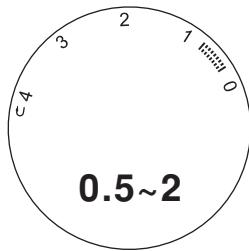
Für ein besseres Nähergebnis empfehlen wir einen Stopfring.


**! Achtung:**  
Nach Beendigung dieser Näharbeit den Stopfplatte wieder entfernen.



## Nutzstiche/ Raupennähte

Stichlängenknopf



Maschine wie abgebildet einstellen.  
Stichwahl "  " wählen.

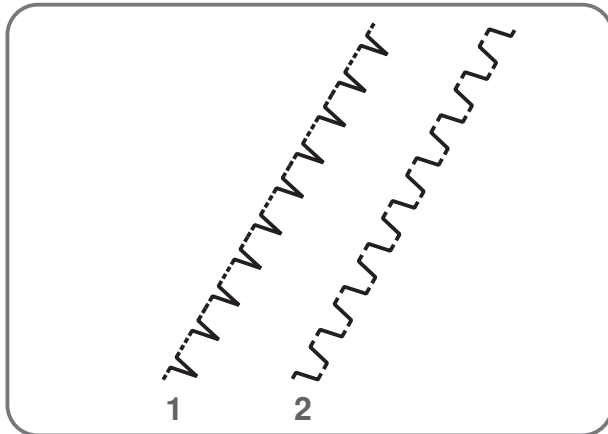
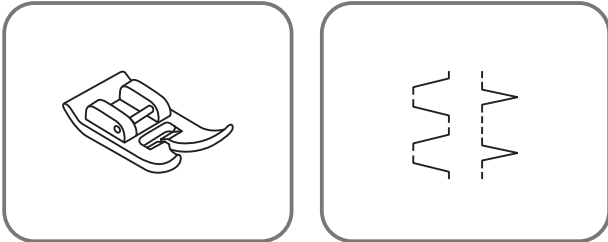
Stichbreitenknopf und Stichlängenknopf je nach verwendetem Stoff einstellen.

### Muschelsaumstich (1)

Für dekorative Kantenabschlüsse.

Geeignet für Abschlüsse in dünneren, festen und elastischen Materialien.

Der Zickzackausschlag sollte den Stoff ganz knapp aussen anstechen, damit der Muscheleffekt entsteht.



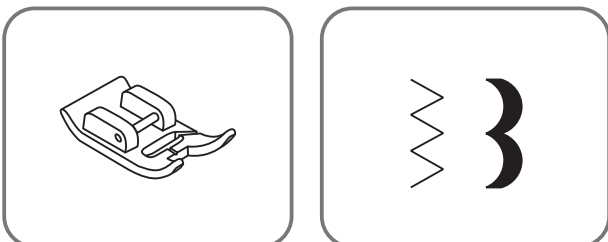
### Kräuselstich (2)

Für Säume, Sets, Tischtücher.

Sehr dekorative Fugennaht mit Hohlräumeffekt.  
Einreihen mit Garn oder Gummifäden.

### Universalstich (3)

Für flache Verbindungsnaht, Gummiband annähen, Sichtsäume. Dieser Stich kann in verschiedenen festen Materialien und Maschenmaterialien eingesetzt werden.



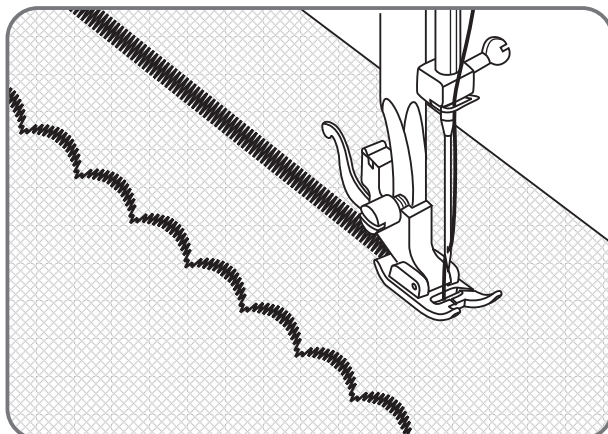
\* Der Stickfuss ist ein Zubehörteil, dass nicht mit der Maschine mitgeliefert wird.

Stichwahl "  " wählen.

Raupennähte und Dekorstiche mit dem Raupennahtfuss nähen.

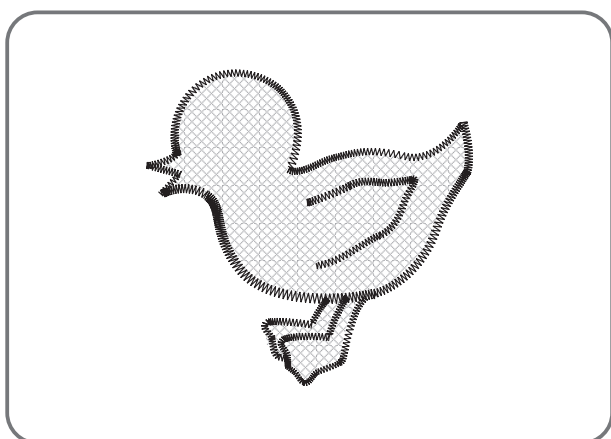
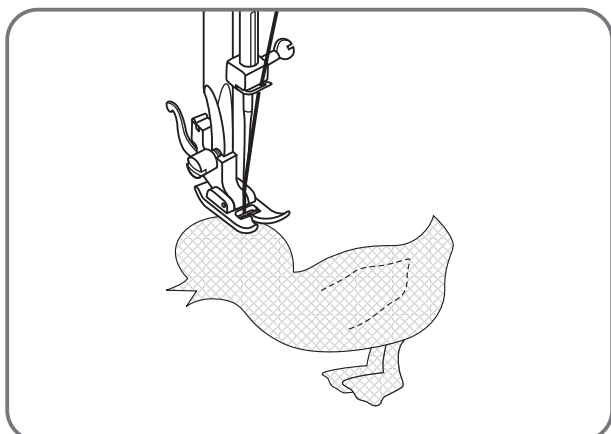
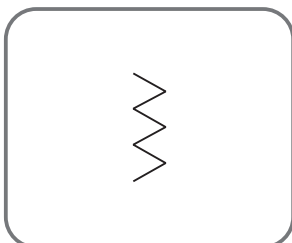
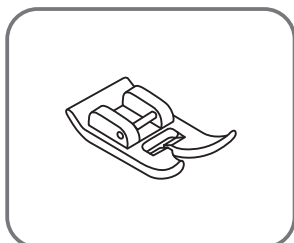
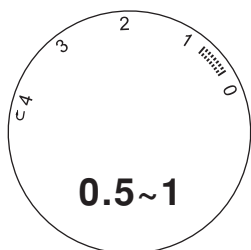
Dieser Nähfuss verfügt nämlich an der Fussunterseite über eine ganzflächige Aussparung, die es ermöglicht, problemlos über dicke Stichformationen, wie dichte Zickzackstiche, zu gleiten und den Stoff schön gleichmässig transportieren lässt.

Die Raupennahtstiche und Dekorstiche können selber umgestaltet werden, indem die Stichlängen und breiten verstellt werden. Am besten auf Stoffresten verschiedene Sticharten und Einstellungen ausprobieren.




## Applikation

### Stichlängenknopf



Maschine wie abgebildet einstellen.

Stichwahl "  " wählen.

Eine kleine Stichbreite wählen. Alle Modelle.

Die Stichlänge je nach Bedarf wählen.

- Das Applikationsmotiv ausschneiden und auf den Unterstoff heften.
- Die Musterkonturen übernähen.
- Die Nahtzugabe sauber abschneiden.
- Den Heftfaden entfernen.
- Den Oberfaden und Unterfaden unter der Applikation verknoten.

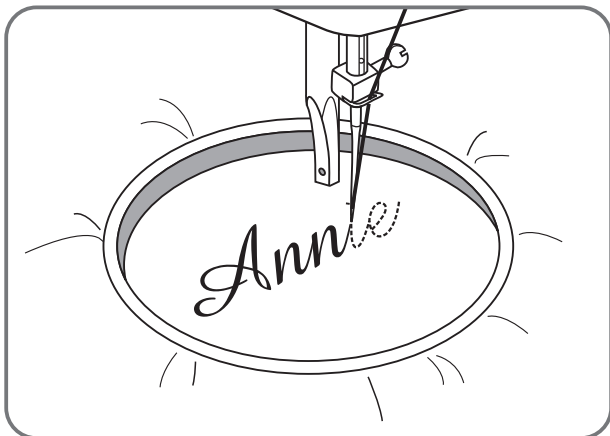
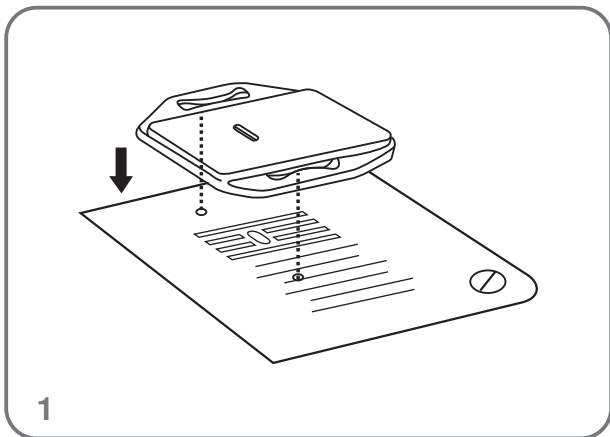
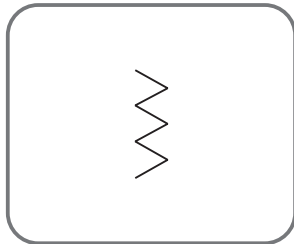
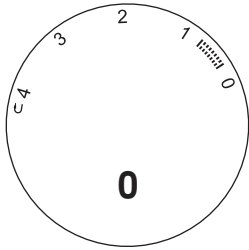
#### Tip:

Statt dem Heften kann auch Textilsprühkleber verwendet werden.

Fragen Sie bei Ihrem Händler nach.

## Monogramm und Sticken mit Stickrahmen

Stichlängenknopf



Maschine wie abgebildet einstellen.

Den Nähfuß und den Nähfußhalter entfernen.

Die Nähfußstange senken.

Stichwahl "  " wählen.

Die Stichbreite je nach Bedarf wählen.

Stopfplatte einsetzen. (1)

### Vorbereitung für Monogramm und Sticken

- Die gewünschten Buchstaben oder Muster auf dem Stoff zeichnen.
  - Stickflies unter den Stoff legen.
  - Den Stoff im Stickrahmen einspannen.
  - Den Stoff unter die Nadel legen.
- Darauf achten, daß die Nähfußstange in niedrigster Stellung ist.
- Das Handrad nach vorne drehen um den Unterfaden heraufzuholen.
- Einige Sicherungsstiche nähen.
- Den Stickrahmen mit Daumen und Zeigefinger der beiden Hände halten und den Stoff mit Mittelfinger und Ringfinger drücken.

### Tip:

Stickflies wird verwendet um den Stoff zu stabilisieren.

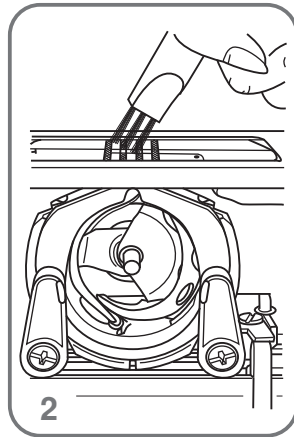
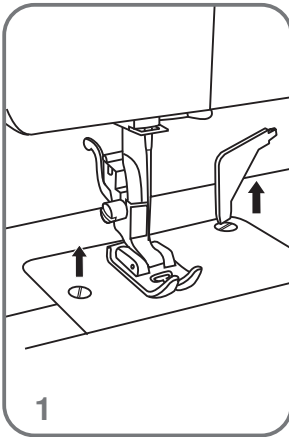
Mehr Infos unter:

[www.fischer-naehmaschinen.de](http://www.fischer-naehmaschinen.de)

### Achtung:

Nach Beendigung dieser Näharbeit den Transporteur wieder anheben. (Hebel nach rechts)

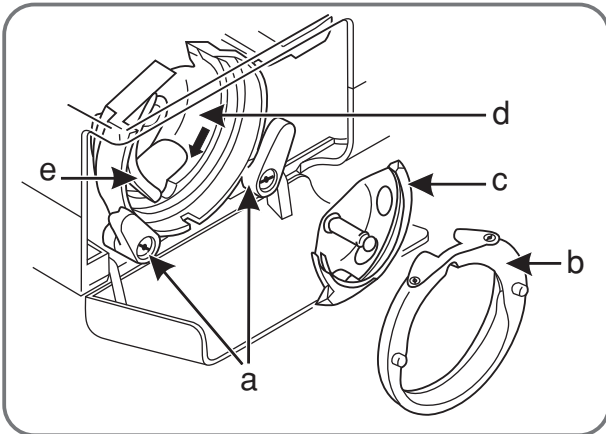
## Wartung der Maschine



Stichplatte entfernen: Handrad drehen bis Nadel in Höchststellung ist.

Mit dem Schraubenzieher die beiden Schrauben lösen und die Stichplatte entfernen. (1)

Reinigen des Transporteurs: Spulenkapsel entfernen. Mit dem Pinsel den ganzen Bereich reinigen. (2)



Reinigen und Ölen des Greifers:  
Spulenkapsel entfernen. Die beiden Greiferhalterung (a) wie abgebildet nach aussen drehen. Greiferhalterung (b) und Greifer (c) entfernen und mit weichem Tuch reinigen. Bei (d) mit Nähmaschinenöl (1-2 Tropfen) leicht ölen. Handrad drehen bis Greifertreiber (e) links steht. Greifer (c) einsetzen. Greiferhalterung (b) einsetzen und Greiferhalterung (a) wieder schliessen.

Spulenkapsel und Stichplatte wieder einsetzen.



### **Wichtig:**

Rückstände wie Staub und Fadenreste müssen von Zeit zu Zeit entfernt werden. Ihre Nähmaschine sollte regelmässig durch unsere Servicestellen gewartet werden.

Bitte senden Sie uns Ihre Maschine jährlich zu einem Kundendienst.

## Beheben von Störungen

Störung	Ursache	Fehlerbehebung
Oberfaden reisst	<ol style="list-style-type: none"> <li>1. Die Maschine ist falsch eingefädelt</li> <li>2. Die Fadenspannung ist zu stark</li> <li>3. Der Faden ist zu dick für die Nadel</li> <li>4. Die Nadel ist nicht richtig montiert</li> <li>5. Der Faden hat sich um den Spulenhalter gewickelt</li> <li>6. Die Nadel ist beschädigt</li> </ol>	<ol style="list-style-type: none"> <li>1. Maschine (Fadenlauf) und Nadel neu einfädeln</li> <li>2. Die obere Fadenspannung reduzieren (kleinere Zahl) (Auto)</li> <li>3. Eine grössere Nadel verwenden</li> <li>4. Nadel neu montieren (flache Seite nach hinten)</li> <li>5. Spule abnehmen und Faden abwickeln</li> <li>6. Nadel ersetzen</li> </ol>
Unterfaden reisst	<ol style="list-style-type: none"> <li>1. Die Spulenkapsel ist nicht richtig eingesetzt</li> <li>2. Die Spulenkapsel ist falsch eingefädelt</li> <li>3. Die Spannung des Unterfadens ist zu stark</li> </ol>	<ol style="list-style-type: none"> <li>1. Spulenkapsel neu einsetzen und am Faden ziehen. Wenn er leicht abrollt, ist es richtig</li> <li>2. Spule und Kapsel überprüfen</li> <li>3. Fadenspannung des Unterfadens laut Anweisung korrigieren</li> </ol>
Fehlstiche	<ol style="list-style-type: none"> <li>1. Die Nadel ist falsch montiert</li> <li>2. Die Nadel ist beschädigt</li> <li>3. Die falsche Nadel ist montiert</li> <li>4. Der falsche Fuss ist montiert</li> </ol>	<ol style="list-style-type: none"> <li>1. Nadel neu montieren (flache Seite nach hinten)</li> <li>2. Nadel erneuern</li> <li>3. Nadelgrösse dem Stoff und Faden anpassen</li> <li>4. Kontrollieren ob der richtige Fuss montiert ist</li> </ol>
Nadelbruch	<ol style="list-style-type: none"> <li>1. Die Nadel ist beschädigt</li> <li>2. Die Nadel ist nicht richtig montiert</li> <li>3. Stoff zu dick/falsche Nadelgrösse</li> <li>4. Der falsche Fuss ist montiert</li> </ol>	<ol style="list-style-type: none"> <li>1. Nadel ersetzen</li> <li>2. Nadel richtig montieren (flache Seite nach hinten)</li> <li>3. Nadel dem Stoff und Faden anpassen</li> <li>4. Richtigen Fuss benutzen</li> </ol>
Beim Nähen entstehen Schlingen	<ol style="list-style-type: none"> <li>1. Die Maschine ist nicht richtig eingefädelt</li> <li>2. Die Spulenkapsel ist nicht richtig eingefädelt</li> <li>3. Nadel/Stoff/Faden-Verhältnis stimmt nicht</li> <li>4. Falsche Fadenspannung</li> </ol>	<ol style="list-style-type: none"> <li>1. Maschine korrekt einfädeln</li> <li>2. Kapsel wie aufgezeigt einfädeln</li> <li>3. Nadelgrösse muss mit Faden und Stoff übereinstimmen</li> <li>4. Fadenspannung korrigieren</li> </ol>
Die Nähte ziehen sich zusammen oder kräuseln sich	<ol style="list-style-type: none"> <li>1. Die Nadel ist zu dick für den Stoff</li> <li>2. Die Fadenspannung ist zu stark</li> </ol>	<ol style="list-style-type: none"> <li>1. Feinere Nadel verwenden</li> <li>2. Fadenspannung überprüfen</li> </ol>
Unregelmässige Stiche unregelmässiger Transport	<ol style="list-style-type: none"> <li>1. Der Faden ist zu schwach</li> <li>2. Die Spulenkapsel ist falsch eingefädelt</li> <li>3. Der Stoff wird beim Nähen gezogen</li> </ol>	<ol style="list-style-type: none"> <li>1. Bessere Fadenqualität verwenden</li> <li>2. Kapsel neu einfädeln und richtig einsetzen</li> <li>3. Stoff nicht ziehen. Er muss automatisch transportiert werden</li> </ol>
Die Maschine ist laut und ruppig	<ol style="list-style-type: none"> <li>1. Die Maschine muss geölt werden</li> <li>2. Fusseln und Ölreste kleben an Greifer oder an der Nadelstange</li> <li>3. Minderwertiges Öl das die Maschine verklebt, wurde verwendet</li> <li>4. Die Nadel ist beschädigt</li> </ol>	<ol style="list-style-type: none"> <li>1. Maschine nach Anweisung ölen</li> <li>2. Greifer und Transporteur gemäss Anweisung reinigen</li> <li>3. Maschine nur mit Nähmaschinenöl ölen</li> <li>4. Nadel ersetzen</li> </ol>
Die Maschine ist blockiert	<ol style="list-style-type: none"> <li>1. Faden im Greifer eingeklemmt</li> <li>2. Spulerwelle zum aufspulen steht rechts.</li> </ol>	<ol style="list-style-type: none"> <li>1. Oberfaden und Spulenkapsel entfernen, von Hand das Handrad ruckartig vor- und rückwärts drehen, Fadenreste entfernen. Nach Anweisung ölen.</li> <li>2. Spulerwelle nach links drücken.</li> </ol>





## **ENTSORGUNGSHINWEISE**

Gebrauchte Elektro - und Elektronikgeräte dürfen gemäß europäischer Vorgaben nicht mehr zum unsortierten Siedlungsabfall gegeben werden.

In Deutschland sind Sie gesetzlich verpflichtet, ein Altgerät einer vom unsortierten Siedlungsabfall getrennten Erfassung zuzuführen. Die öffentlich-rechtlichen Entsorgungsträger (Kommunen) haben hierzu Sammelstellen eingerichtet, an denen Altgeräte aus privaten Haushalten ihres Gebietes für Sie kostenfrei entgegengenommen werden.

Bitte informieren Sie sich über ihren lokalen Abfallkalender oder bei Ihrer Stadt - oder Ihrer Gemeindeverwaltung über die in Ihrem Gebiet zur Verfügung stehenden Möglichkeiten der Rückgabe oder Sammlung von Altgeräten.

## **ELEKTRISCHE KENNDATEN**

**CARINA easy**  
**230V 50Hz 85W**  
**Schutzklasse II**

**Lampe**  
**230V 50Hz max. 15W E14**