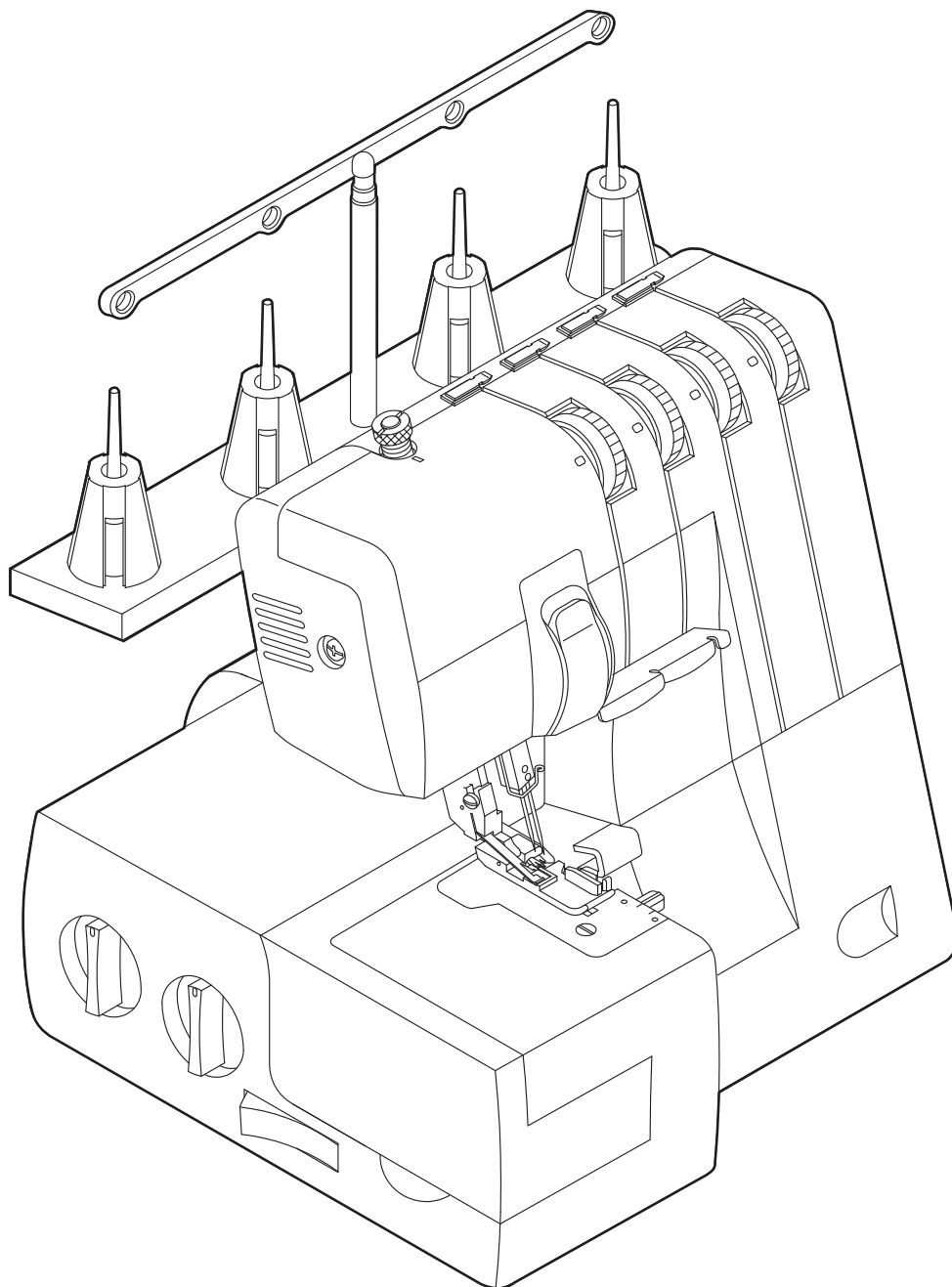


HANDBUCH FÜR OVERLOCK-NÄHMASCHINE



Sehr geehrter Kunde!

Herzlichen Glückwunsch zum Kauf Ihrer Nähmaschine.
Sie haben ein Qualitätsprodukt erworben,
welches mit grösster Sorgfalt hergestellt wurde.

Diese Bedienungsanleitung vermittelt Ihnen alles
Wissenswertes über die Anwendungsmöglichkeiten Ihrer
Nähmaschine. Sollten dennoch Fragen offen bleiben,
bitten wir Sie, sich an Ihren Händler zu wenden.

Wir wünschen Ihnen viel Freude und grosse Näherfolge.

Fragen zur Maschine, Service und Kundenberatung

Fa. Fischer

Lerchenstrasse 2

74226 Nordheim

Tel. 01805-616 561

Fax. 07133-901 4378

E-mail: carinaservice@aol.com

0,14€/Min. aus dem dt. Festnetz, max. 0,42€/Min. aus dem Mobilfunknetz

BITTE LESEN BEVOR SIE DIE MASCHINE BENUTZEN

Für eine sichere Bedienung:

1. Behalten Sie während des Nähens die Nadel stets im Blickfeld. Greifen Sie nicht ins Handrad, den Fadenhebel, Unter- bzw. Obergreifer, die Nadel oder andere bewegliche Teile.
2. Vergessen Sie nicht den Ein/Ausschalter auszustellen und das Kabel von der Overlockmaschine abzuziehen, wenn sie:
 - Mit der Arbeit fertig
 - **Schalten Sie die Maschine immer aus**, wenn Sie Einstellungen oder Arbeiten im Bereich der Nadel durchführen, wie Nadel einfädeln oder wechseln, Spule einfädeln oder wechseln, Nähfuß wechseln und so weiter.
 - **Ziehen Sie immer den Stecker aus der Steckdose**, wenn Sie die Glühlampe wechseln oder Wartungsarbeiten wie ölen oder reinigen und der gleichen durchführen
 - Die Maschine unbeaufsichtigt lassen (-> Kinder!).
3. Lagern Sie nichts auf dem Fußanlasser.
 - Bewahren Sie die Gebrauchsanweisung an einem geeigneten Ort in der Nähe des Gerätes auf. Händigen Sie die Gebrauchsanleitung bei der Weitergabe des Gerätes an Dritte ebenfalls mit aus.
 - Verwenden Sie die Maschine immer nur in trockenen Räumen.
 - Personen (einschließlich Kinder), die aufgrund ihrer physischen, sensorischen oder geistigen Fähigkeiten oder ihrer Unerfahrenheit oder Unkenntnis nicht in der Lage sind, das Gerät sicher zu benutzen, sollten dieses Gerät nicht ohne Aufsicht oder Anweisung durch eine verantwortliche Person benutzen.
 - Kinder sollten beaufsichtigt werden, um sicherzustellen, dass sie nicht mit dem Gerät spielen.
 - Benutzen Sie die Maschine nicht in feuchtem Zustand oder Umgebung.
 - Ziehen Sie den Netzstecker nicht am Kabel aus der Steckdose. Greifen Sie beim Herausziehen den Stecker und nicht das Kabel.
 - Wechseln Sie die Glühlampe nur gegen eine Glühlampe gleichen Typs 15W.
 - Betreiben Sie die Maschine niemals mit blockierten Belüftungsöffnungen. Halten Sie die Belüftungsöffnungen der Maschine sowie dem Fußpedal frei von Fusseln, Staub und Stoffabfällen.
 - Wenn die Anschlussleitung die dem Fußpedal verbunden ist, beschädigt ist, muss sie durch den Hersteller oder seinen Kundendienst oder eine ähnliche qualifizierte Person ersetzt werden, um Gefährdungen zu vermeiden.
 - Der Schalldruckpegel unter normalen Bedingungen ist kleiner als 68dB(A)

Für eine Längere Haltbarkeit:

1. Wenn Sie die Maschine lagern, vermeiden Sie stets Plätze mit direkter Sonneneinstrahlung und hoher Luftfeuchtigkeit. Stellen Sie die Nähmaschine nicht neben Heizgeräte, Bügeleisen, einer Halogen Lampe, oder andere heißen Objekten.
2. Verwendung Sie nur neutrale Seifen und Reinigungsmittel. Benzol, Verdüner und Scheuerpulver können die Maschine stark beschädigen und sollten daher niemals benutzt werden..
3. Schlagen Sie nicht auf die Overlockmaschine ein und lassen Sie sie nie fallen.
4. Lesen Sie bei jedem Vorgang die Bedienungsanleitung, wenn sie z.B. den Nähfuß, die Nadel oder andere Teile wechseln oder anbringen um eine korrekte Anbringung sicherzustellen

Für Reparatur und Einstellungen:

Im Falle einer Betriebsstörung oder Nachstellung, folgen Sie bitte zuerst den Anweisungen in der Bedienungsanleitung. Sollte das Problem weiterhin auftreten, so suchen Sie bitte umgehend einen Fachhändler in Ihrer Region auf.

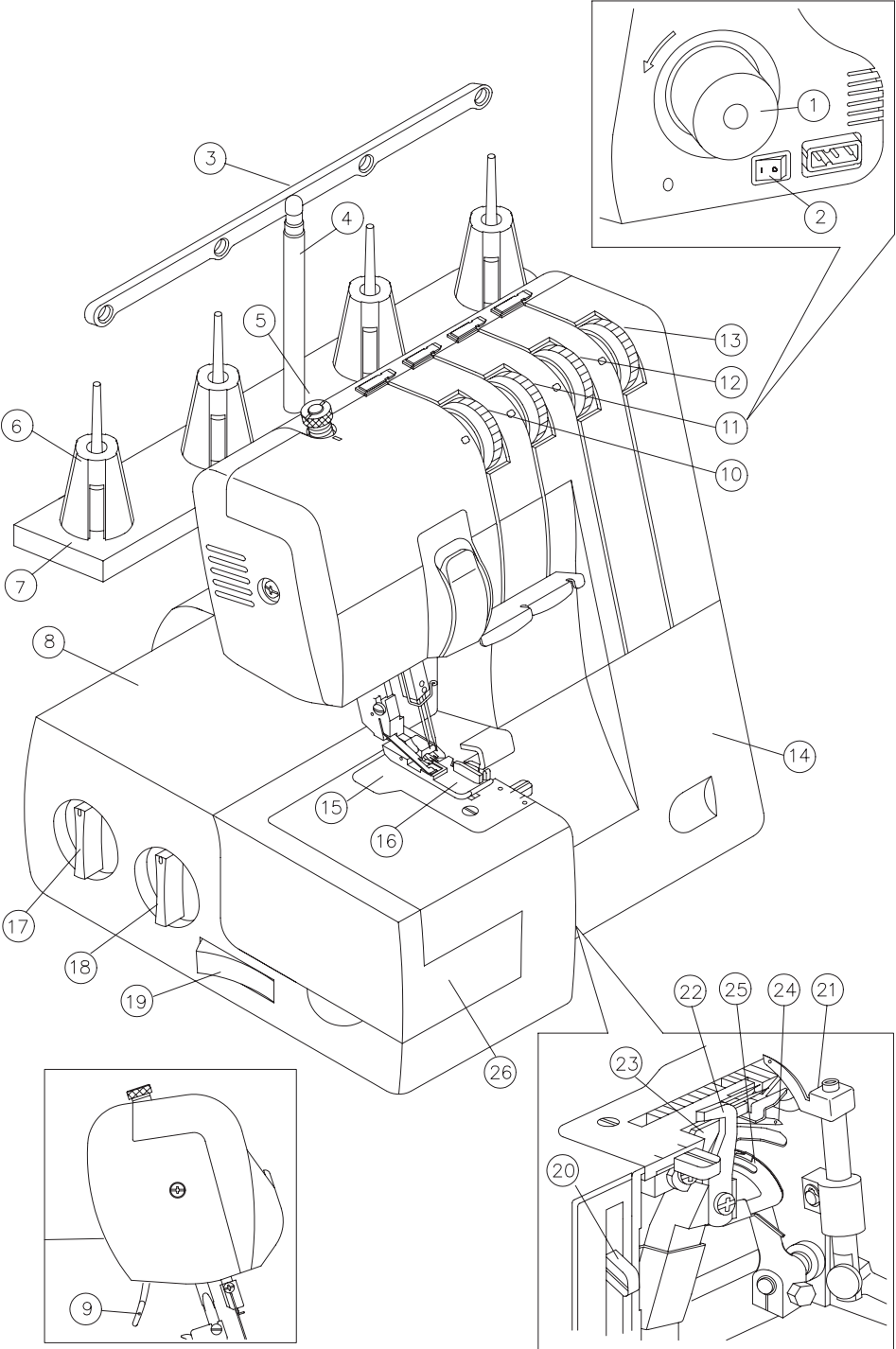


Entsorgen Sie elektrische Vorrichtungen nicht im Haushaltsmüll, sondern bringen Sie sie zu der entsprechenden Sammelstelle. Erkundigen Sie sich hierfür über Sammelstellen in Ihrer Umgebung. Werden elektrische Vorrichtungen auf Mülldeponien oder Schutzplätzen entsorgt, können gefährliche Substanzen in das Grundwasser gelangen und so die Nahrungskette gelangen. Dabei können Sie schlussendlich selber einen Schaden davontragen! Wenn Sie elektrische Vorrichtungen mit Neuen austauschen, so ist Ihr Händler verpflichtet die Entsorgung unentgeltlich vorzunehmen.

Inhaltsverzeichnis

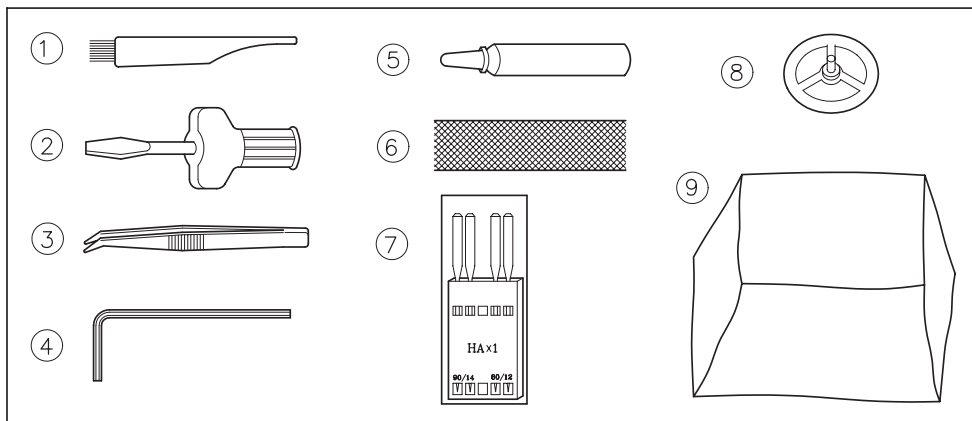
Inhaltsverzeichnis	3
Geräteübersicht	4
Zubehörteile	6
Nadel	7
Auswechseln der Nadel	7
Öffnen der Frontklappe	8
Starten der Nähmaschine	8
Fußpedal	8
Freiarm benutzen	9
Einstellen der Stichlänge	10
Einstellen der Stichbreite	10
Differenzialtransport	11
Einstellen des Fadenführungshalters	13
Faden in den oberen Greifer einfädeln (Modell mit zwei Nadeln)	14
Faden in den unteren Greifer einfädeln (Modell mit zwei Nadeln)	15
Faden automatisch in den unteren Greifer einfädeln	16
Einfädeln in die linke Nadel	17
Einfädeln in die rechte Nadel	18
Vergleichstabelle von Stoffen, Garn und Nadeln	19
Einstellen der Fadenspannung	20
Tabelle der Fadenspannung	21
Tabelle der Fadenspannung	22
Probelauf	23
<i>Nähen eines Kettenmusters</i>	24
Wenn der Faden während des Nähens reißt	25
Einstellen des Nähfußdrucks	26
Allgemeine Fehlerbehebung	27
Schmalere Saum und Hohlraum	28
Tabelle für schmale Säume und Hohlräume	30
Messer auswechseln	32
Reinigen und Schmieren	33
Glühlampe austauschen	34
Technische Daten	35

Geräteübersicht



- 1 Handrad
- 2 Einschalter und Lichtschalter
- 3 Teleskopfadenbaum
- 4 Spulenhaltungswelle
- 5 Einstellschraube für den Nähfußdruck
- 6 Spulenhaltung
- 7 Spulenständer
- 8 Armauflage
- 9 Nähfußhebel
- 10 Fadenspannungswähler für die linke Nadel
- 11 Fadenspannungswähler für die rechte Nadel
- 12 Fadenspannungswähler für den oberen Greifer
- 13 Fadenspannungswähler für den unteren Greifer
- 14 Frontklappe
- 15 Stichplatte
- 16 Nähfuß
- 17 Einstellung des Differenzialtransports
- 18 Stichlängenwähler
- 19 Einstellung des oberen Messers
- 20 Stichbreitenhebel
- 21 Oberer Greifer
- 22 Oberes Messer
- 23 Unteres Messer
- 24 Unterer Greifer
- 25 Fadenführung des unteren Greifers
- 26 Flacher Anschlagbetisch

Zubehörteile



Die Zahl entspricht dem Teilecode

- 1 Reinigungsbürste
- 2 Schraubendreher
- 3 Pinzette
- 4 Inbusschlüssel
- 5 Maschinenöl
- 6 Spulennetz x 4
- Einnadelmodelle x 3
- 7 Nadelset: HAX1
- 80 / 12 : 2 Stück 90 / 14 : 2 Stück
- 8 Spulenkappen x4
- Einnadelmodelle x 3
- 9 Transporthülle

Nadel

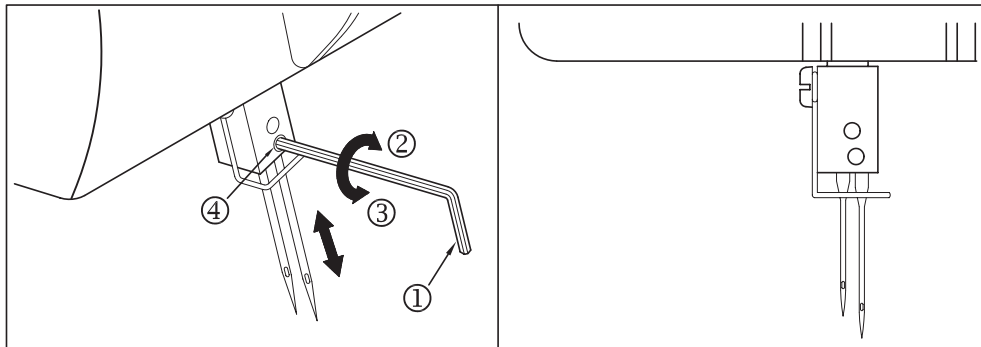
Diese Nähmaschine verwendet Haushaltsnadeln.

Die technischen Daten dieser Nadeln sind HAx1 (130 / 750H).

Auswechseln der Nadel

- (1) Drehen Sie das Handrad, um die Nadel in die höchste Stellung zu bringen.
- (2) Lösen Sie die Schraube der Nadelbefestigung.
- (3) Führen Sie den Nadelschaft (flache Seite zur Rückseite gerichtet) in die Nadelklemme ein.
- (4) Ziehen Sie die Schraube der Nadelbefestigung wieder an.

- ① Inbusschlüssel
- ② Festziehen
- ③ Lösen
- ④ Schraube der Nadelbefestigung



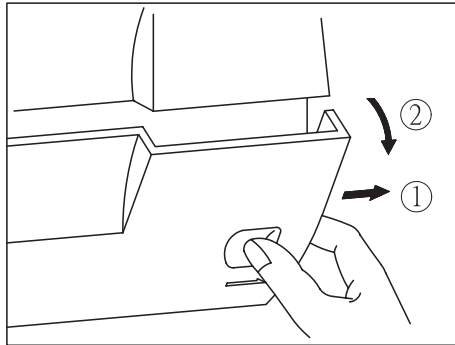
Öffnen der Frontklappe

Schieben Sie die Klappe soweit wie möglich nach rechts. ①

Ziehen Sie die Abdeckung zu sich hin. ②

VORSICHT:

Achten Sie darauf, dass die Frontklappe während des Nähens geschlossen ist.



Starten der Nähmaschine.

Das Gerätekabel in die Steckdose stecken. Zum Einschalten den Einschalter auf Position "1" drücken und die Kontrollleuchte schaltet sich ein. Zum Ausschalten den Einschalter auf Position "0" drücken, dann schaltet sich die Kontrollleuchte aus und das Gerät ist ausgeschaltet.

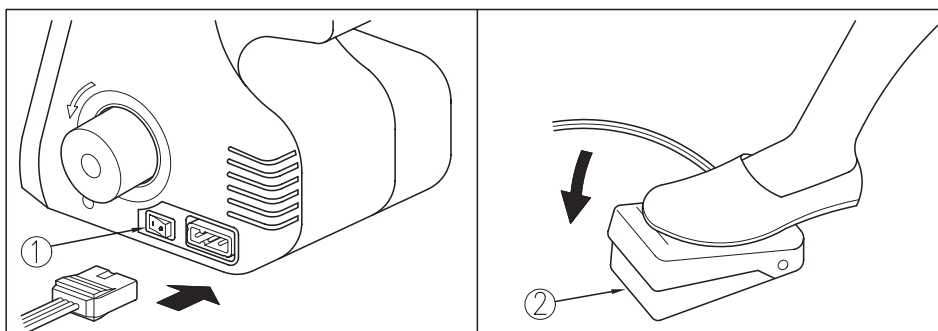
Sobald die Frontklappe geöffnet wird, schaltet sich der Motor automatisch aus, auch wenn der Einschalter auf Position "1" steht.

Auch wenn Sie das Fußpedal drücken, befindet sich die Maschine immer noch im ausgeschalteten Zustand.

Fußpedal

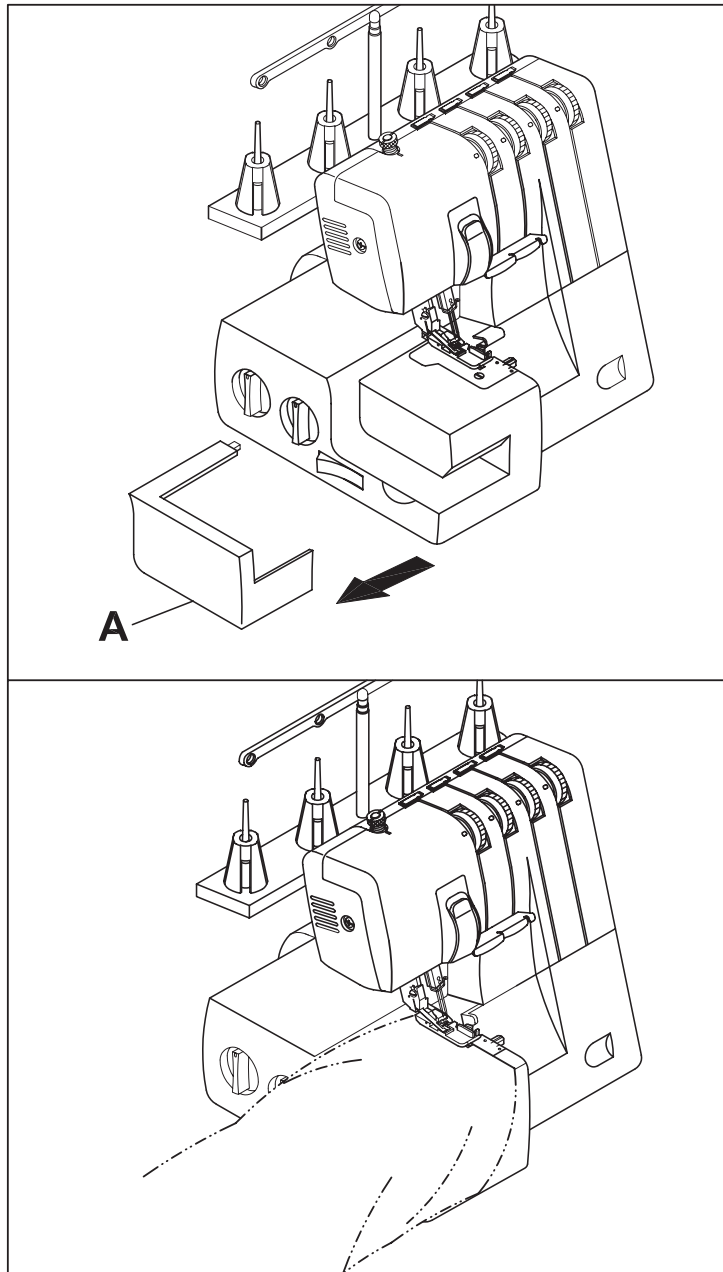
Drücken Sie das Fußpedal, um die Nähgeschwindigkeit zu steuern.

- ① Einschalter und Nähbeleuchtung
- ② Fußpedal



Freiarm benutzen

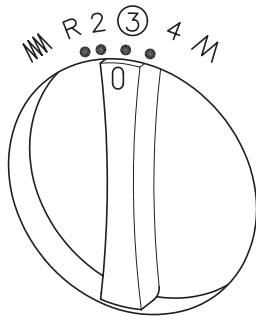
- 1 Teil A nach links ziehen.
- 2 Ärmel oder Aufschlag auf den Freiarm legen und mit dem Nähen beginnen.



Einstellen der Stichlänge

- (1) Für die meisten Näharten sollte der Stichlängenhebel auf 3 mm (7 / 64 Zoll) eingestellt werden.
- (2) Passen Sie die Stichlänge auf 4 mm (5 / 32 Zoll) an, wenn Sie schwere Stoffe nähen.

Stichlänge

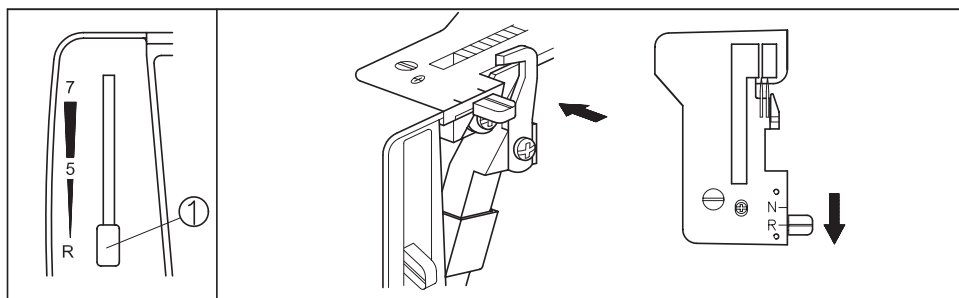


Einstellen der Stichbreite

Modell mit zwei Nadeln

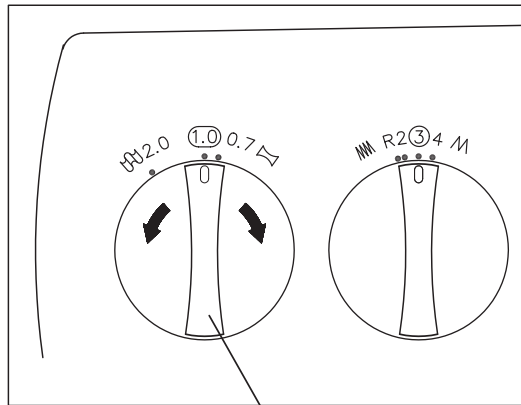
- (1) Bewegen Sie den Stichbreitenhebel in der Nähe des Anschiebetischs nach oben, um die Stichbreite zu vermindern oder zu erhöhen.

① Stichbreitenhebel



Differenzialtransport

Bewegen Sie den Differenzialeinstellknopf wie gezeigt, um den Vorschub auf die gewünschte Geschwindigkeit einzustellen. Der Differenzialvorschub kann von 0,7 bis 2,0 eingestellt werden. Normalerweise verwenden wir 1.0.



Differenzialeinstellknopf

Effekt und Anwendung	Art des Vorschubs	Hauptvorschub (hinten)	Differenzialvorschub (vorne)	Einstellung
Wellenfreie Säume, Einfassen	Positiver Differenzialvorschub			1,0-2,0
Kein Differenzialvorschub.-	Neutraler Vorschub-			1,0
Kräuselfreie Säume.	Negativer Differenzialvorschub			0,7-1,0

Differenzialtransport

Siehe Seite 8, Differenzialtransport.

Durch den Differenzialtransport werden wellige und faltige Nähte vermieden. Diese Funktion ist auch sehr nützlich zum Einfassen.

1. Faltige Nähte

Nähte werfen oftmals Falten in gewobenen oder sehr leichten Stoffen.

Um faltenfreie Nähte zu erhalten, sollten Sie den Differenzialeinstellknopf auf einen Wert unter 1 stellen.

2. Wellige Nähte


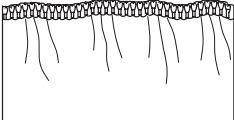
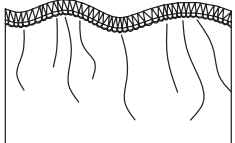
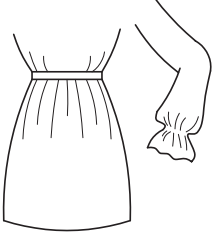
Wellige Nähte kommen oftmals Falten in gestrickten oder dehnbaren Stoffen vor.

Um wellenfreie Nähte zu erhalten, sollten Sie den Differenzialeinstellknopf auf einen Wert unter 1 stellen.

3. Einfassen

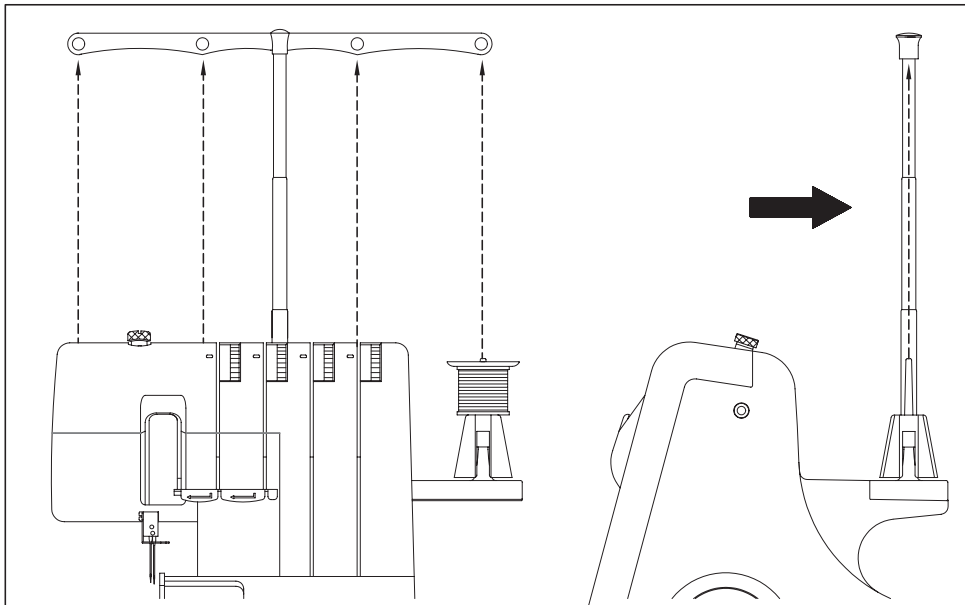
Der Differenzialtransport macht das Einfassen von leichten Stoffen einfach. Verwenden Sie es in Taillen, Ärmelbündchen, Schultern, usw.

Stellen Sie den Differenzialeinstellknopf zwischen 1,5 und 2, um den besten Kräuseleffekt zu erzielen.

	
Falten- oder wellenfreie Arme	Faltige Nähte
	
Wellige Nähte	Einfassen

Einstellen des Fadenführungshalters

Diese Maschine wird mit dem Fadenführungshalter in abgesenkter Position geliefert.
Heben Sie den Teleskopfadenbaum auf die höchste Stellung an Stellen Sie ihn dann auf die richtige Position ein.



Spulenkappen

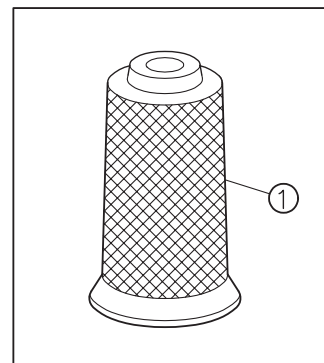
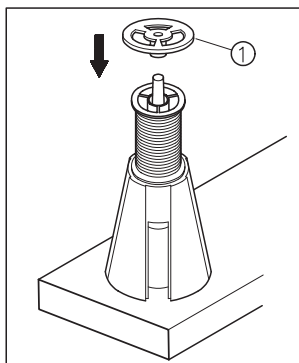
Passt eine normale Garnspule zur Verwendung auf der Overlock-Maschine an.

1 Spulenkappe

Spulennetze

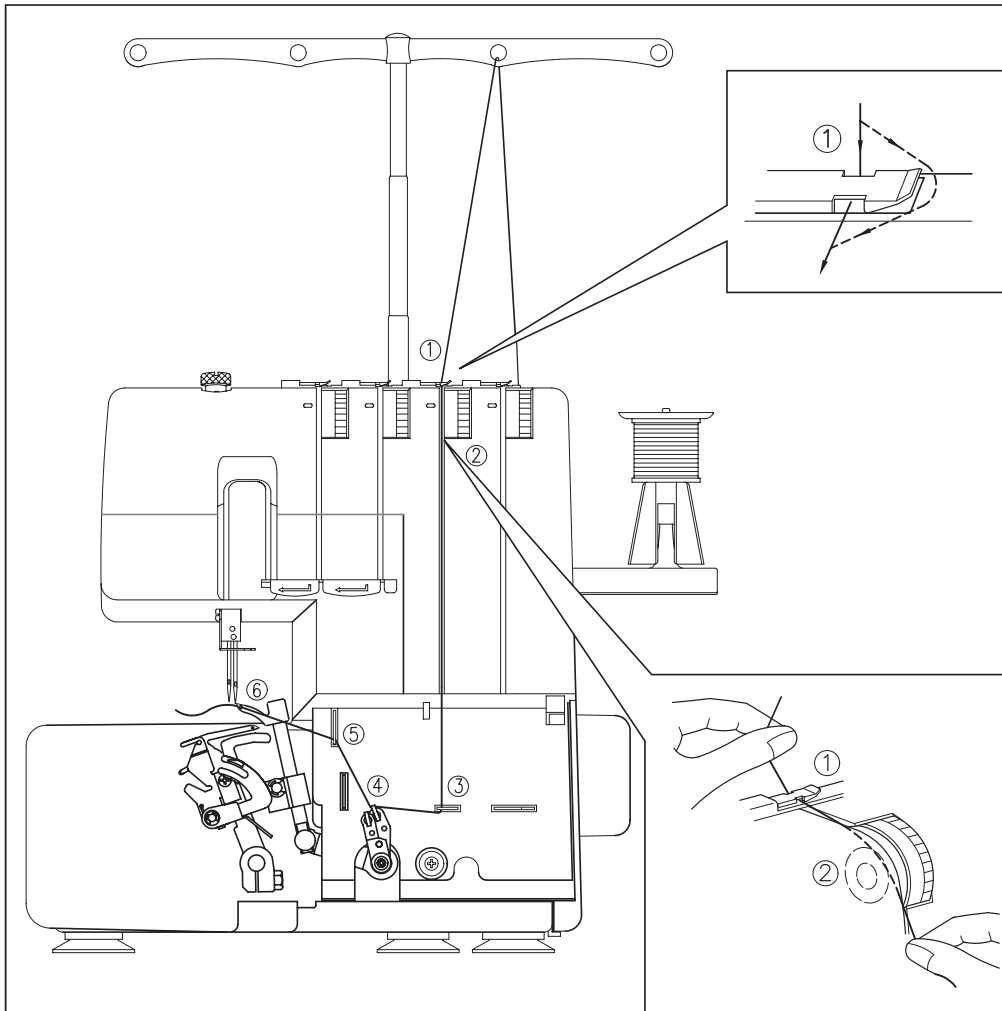
Polyester oder Nylonfäden werden beim Abspulen lose. Damit der Transport solcher Garne gleichmäßig erfolgt, sollten Sie das Spulennetz über die Spule stülpen.

1 Netz



Faden in den oberen Greifer einfädeln (Modell mit zwei Nadeln)

Siehe Abbildung und das Garn wie gezeigt durch den oberen Greifer führen ①~⑥.



1 Garn aus der Garnspule ziehen. Garn durch das Führungsloch des Teleskopfadenbaums von hinten nach vorn führen.

2 Den Faden richtig durch die Fadenführung fädeln ①.

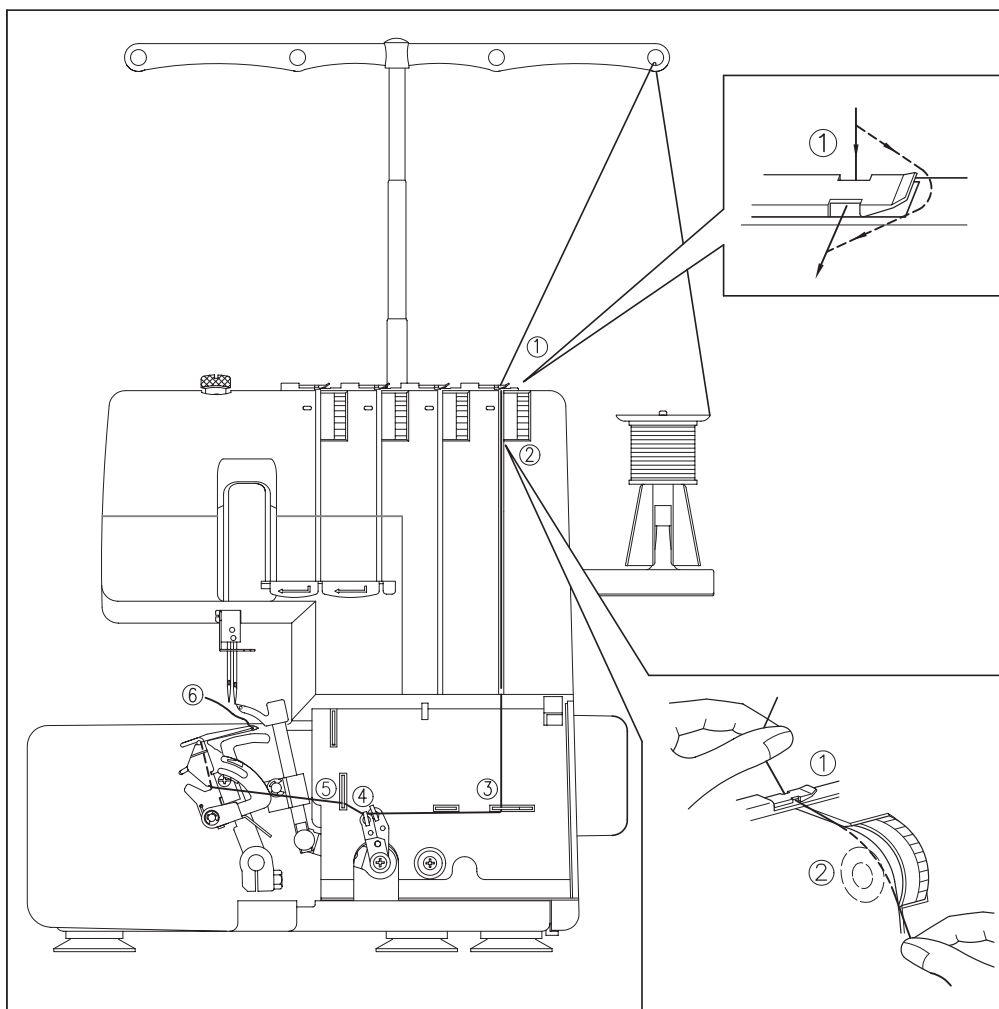
3 Den Faden zunächst durch den Schlitz führen und dann durch die Spannungsscheibe des Fadenspannungswählers führen ②.

4 Folgen Sie nun den blau markierten Fadenführungen auf der Maschine ③~⑤.

5 Fädeln Sie den Faden durch das Loch im oberen Greifer von vorn nach hinten ein ⑥.

Faden in den unteren Greifer einfädeln (Modell mit zwei Nadeln)

Siehe Abbildung und das Garn wie gezeigt durch den oberen Greifer führen ①~⑥.



1 Garn aus der Garnspule ziehen. Garn durch das Führungsloch des Teleskopfadenbaums von hinten nach vorn führen.

2 Den Faden richtig durch die Fadenführung fädeln ① .

3 Den Faden zunächst durch den Schlitz führen und dann durch die Spannungsscheibe des Fadenspannungswählers führen ② .

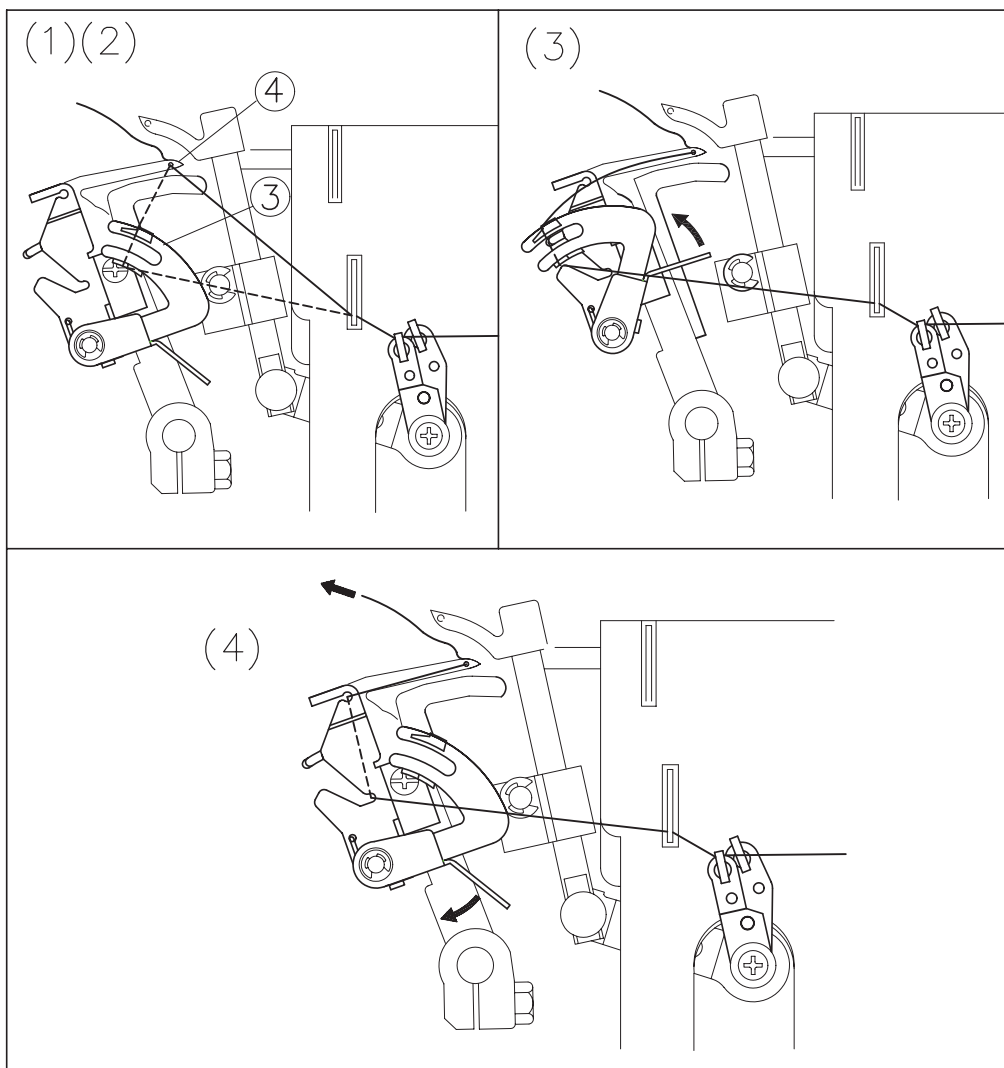
4 Folgen Sie nun den gelb markierten Fadenführungen auf der Maschine ③~⑥ .

Faden automatisch in den unteren Greifer einfädeln

1. Den Faden durch den unteren Greifer führen ④ .
2. Den Faden hinter den Finger der Fadenführung schieben ③ .
3. Den Fadenführungsschieber ③ auf die höchste Stellung einstellen.
4. Den Fadenführungsschieber ③ lösen und den Faden von der Fußrückseite herausziehen. Die Fäden dürfen sich nicht kreuzen. Nehmen Sie den unteren Faden unter dem des oberen Greifers.

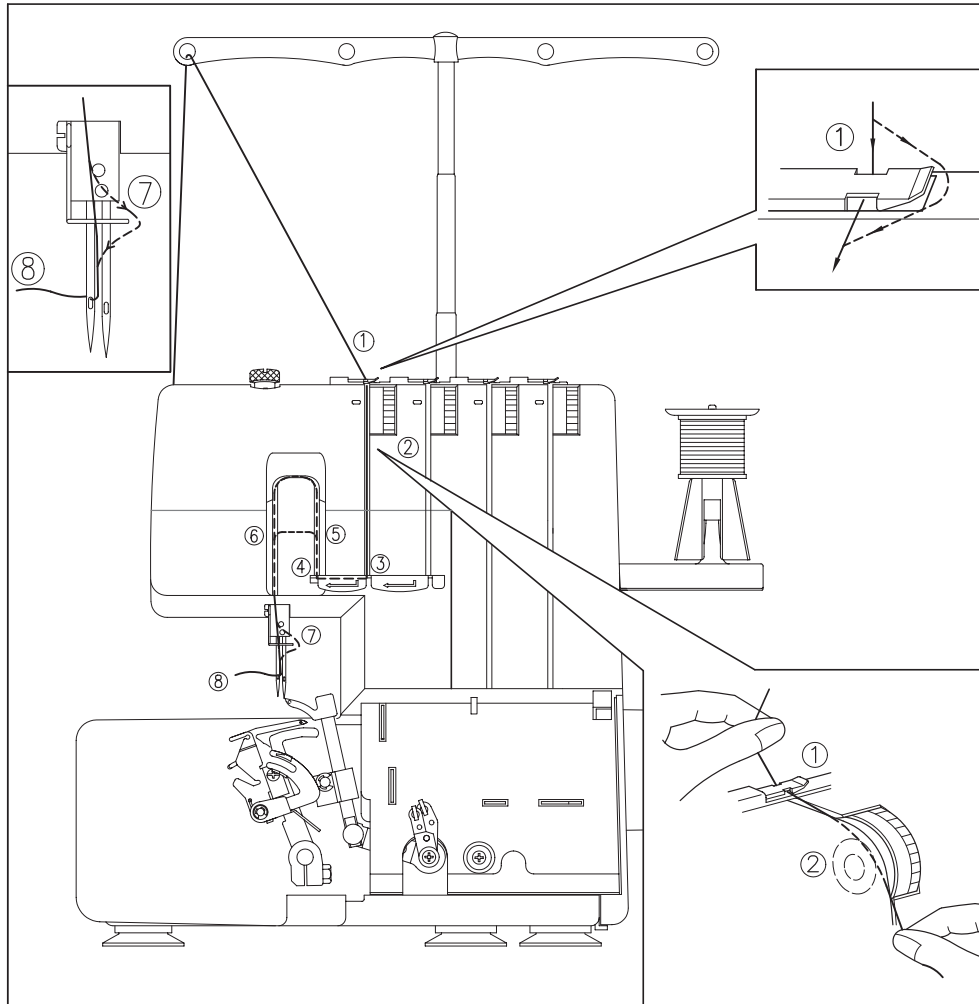
③ Fadenführungsschieber

④ Unterer Greifer



Einfädeln in die linke Nadel

Siehe Abbildung und das Garn wie gezeigt durch die linke Nadel führen ①~⑧.



1 Garn aus der Garnspule ziehen. Garn durch das Führungsloch des Teleskopfadenbaums von hinten nach vorn führen.

2 Den Faden richtig durch die Fadenführung fädeln ①.

3 Den Faden zunächst durch den Schlitz führen und dann durch die Spannungsscheibe des Fadenspannungswählers führen ②.

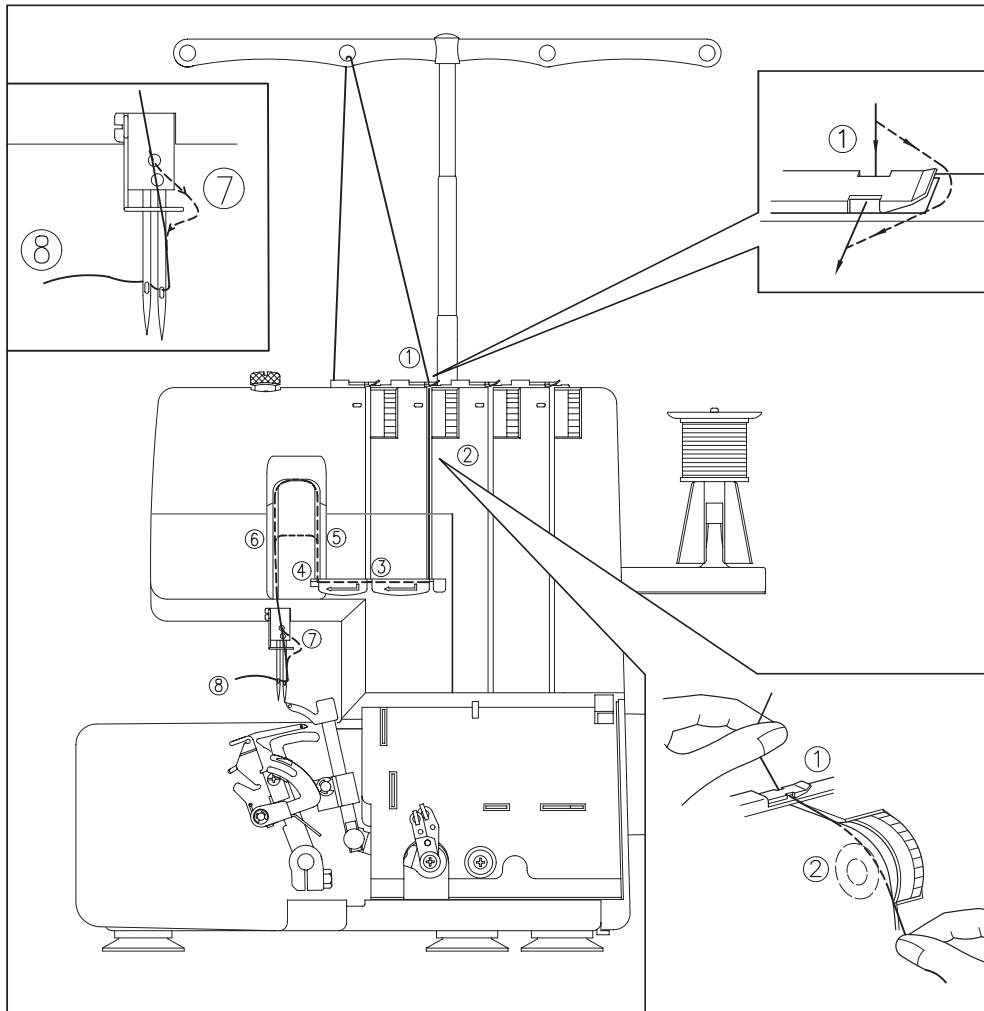
4 Mit dem Einfädeln bei Punkt ③~⑤ fortsetzen.

5 Sobald der Faden durch Nr. ⑥ geht, den Faden nach unten durch die Fadenführung fädeln ⑦.

Dann den Faden durch die linke Nadel fädeln ⑧.

Einfädeln in die rechte Nadel

Siehe Abbildung und das Garn wie gezeigt durch die rechte Nadel führen ①~⑧.



1 Garn aus der Garnspule ziehen. Garn durch das Führungsloch des Teleskopfadenbaums von hinten nach vorn führen.

2 Den Faden richtig durch die Fadenführung fädeln ① .

3 Den Faden zunächst durch den Schlitz führen und dann durch die Spannungsscheibe des Fadenspannungswählers führen ② .

4 Mit dem Einfädeln bei Punkt ③ ~ ⑤ fortsetzen.

5 Sobald der Faden durch Nr. ⑥ geht, den Faden nach unten durch die Fadenführung fädeln ⑦ .

Dann den Faden durch die rechte Nadel fädeln ⑧ .

* Alle Fadenenden unter den Nähfuß führen und den Nähfuß absenken, um die Fäden einzuklemmen.

Vergleichstabelle von Stoffen, Garn und Nadeln

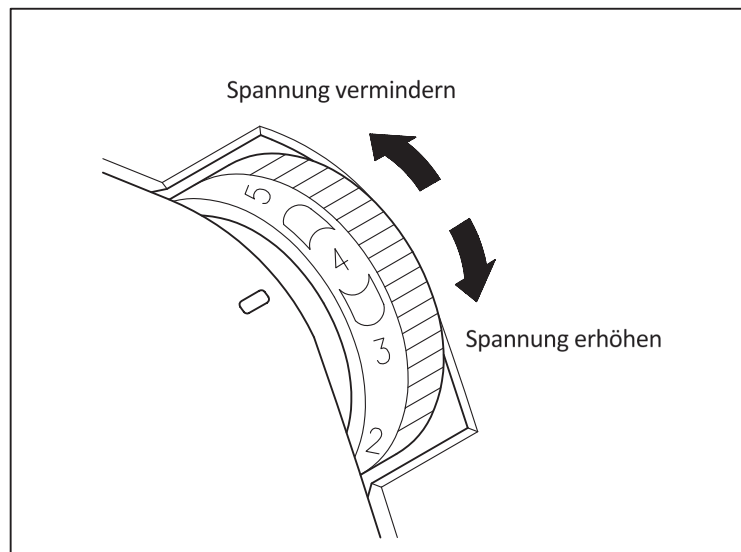
Stoffart		Stichart	Stichlänge (mm)	Garn	Nadel
Leichte Stoffe	Crepe de	Overlockstich	2.0~3.0	Gesponnenes	HAX1
	Chine, Georgette Leinen Organza Strickwaren	(Überwendlingsstich)		Polyester: #80 Baumwolle: #80.100 Seide: #80.100	#70 #80
Leichte Stoffe	Crepe de Chine, Georgette Batist Organza	Schmaler Saumstich/Hohlsaumstich	Kleiner als 2.0	Oberfaden Polyester: #80 Nylon: #80 Greiferfaden Polyester: #80 Nylon: #80 Wirrnylon	HAX1 #70 #80
Mittelschwere Stoffe	Popeline Gingan Seersucker Gabardine Serge Wirkware	Overlockstich (Überwendlingsstich)	2.5~3.5	Gesponnenes Polyester: #60.80 Baumwolle: #60.80 Seide: #50.80 Nylon: #50.80 Polyester: #50.80	HAX1 #80 #90
Schwere Stoffe	Kaschmir Tweed Denim Jersey	Overlockstich (Überwendlingsstich)	3.0~4.0	Baumwolle: #40.60 Seide: #40.60 Nylon: #30.60 Polyester: #30.60	HAX1 #90

HINWEIS: Dekoratives Garn ist ideal im oberen Greifer für modisches Nähen.

Einstellen der Fadenspannung

Drehen Sie die Spannvorrichtung auf eine höhere Zahl und die Fadenspannung wird erhöht. Drehen Sie die Spannvorrichtung auf eine niedrigere Zahl und die Fadenspannung wird vermindert. Je größer die Zahl, umso straffer die Spannung.

Prüfen Sie jede Fadenspannung an einer Stoffprobe.



Prüfen der Fadenspannung

In den meisten Fällen kann man mit der Spannungseinstellung "4" nähen.

- (1) Zur Auswahl der richtigen Fadenspannung, siehe Abbildung auf der vorherigen Seite.
- (2) Wenn Sie die richtige Fadenspannung nicht finden, siehe Abbildung "in diesem Fall" auf den nächsten Seiten.

Tabelle der Fadenspannung

- A Rückseite
- B Stoffvorderseite
- C Linker Nadelfaden
- D Rechter Nadelfaden
- E Oberer Greiferfaden
- F Unterer Greiferfaden

<p>Die Fadenspannung auf der linken Nadel ist zu locker.</p>	<p>Spannen Sie den linken Faden nach.</p>
<p>Die Fadenspannung auf der rechten Nadel ist zu locker.</p>	<p>Spannen Sie den rechten Faden nach.</p>
<p>Die Fadenspannung auf der linken Nadel ist zu straff. Die Fadenspannung auf der rechten Nadel ist zu straff.</p>	<p>Lockern Sie die Fadenspannung der linken Nadel. Lockern Sie die Fadenspannung der rechten Nadel.</p>

Tabelle der Fadenspannung

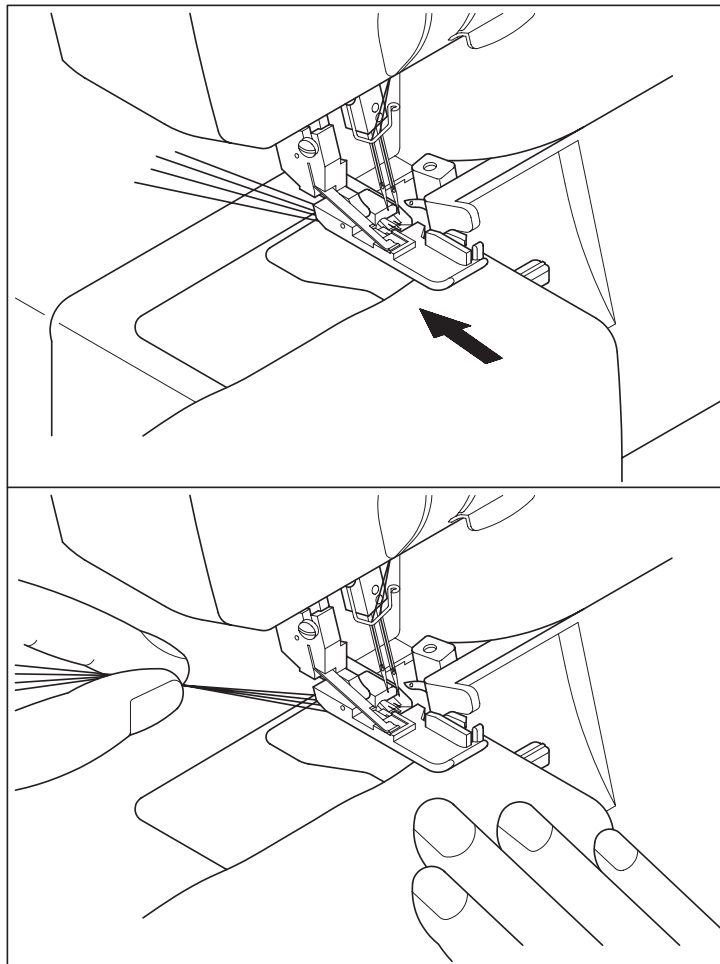
- A Rückseite
- B Stoffvorderseite
- C Linker Nadelfaden
- D Rechter Nadelfaden
- E Oberer Greiferfaden
- F Unterer Greiferfaden

<p>Der obere Greiferfaden ist zu straff. Der untere Greiferfaden ist zu locker.</p>	<p>Lösen Sie die Spannung des oberen Greiferfadens. Straffen Sie den unteren Greiferfaden.</p>
<p>Der obere Greiferfaden ist zu locker. Der untere Greiferfaden ist zu straff.</p>	<p>Straffen Sie den oberen Greiferfaden. Lösen Sie die Spannung des unteren Greiferfadens.</p>
<p>Der obere Greiferfaden ist zu locker. Der untere Greiferfaden ist zu locker.</p>	<p>Straffen Sie den oberen Greiferfaden. Straffen Sie den unteren Greiferfaden.</p>

Probelauf

Machen Sie einen Probelauf, nachdem Sie das Garn vollständig eingefädelt haben.

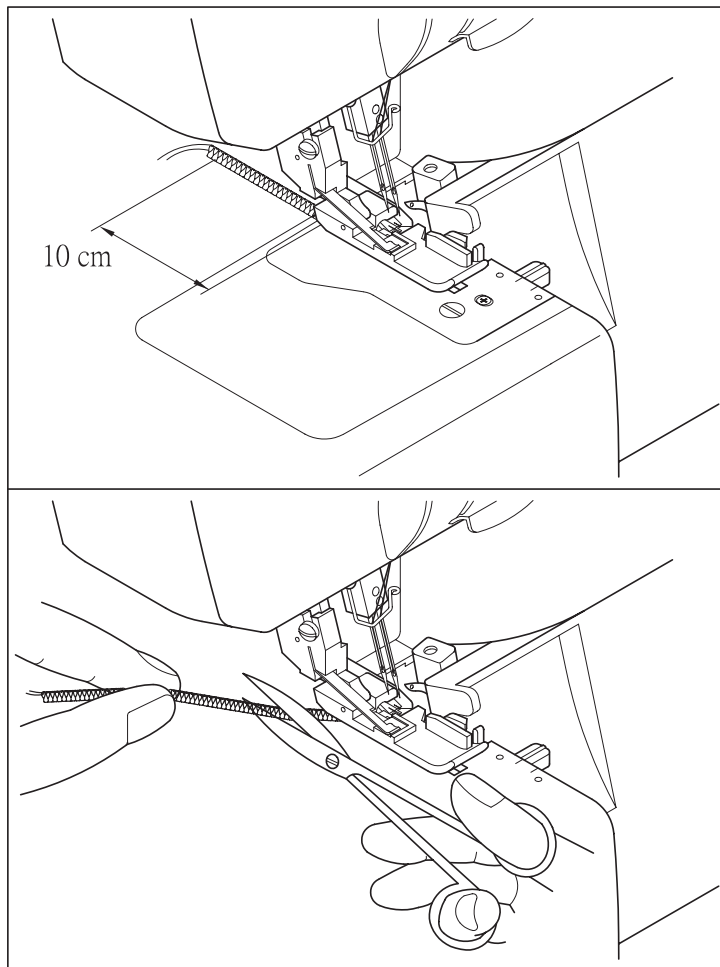
- (1) Heben Sie den Nähfuß an. Legen Sie eine Stoffprobe unter den Nähfuß. Senken Sie den Nähfuß ab. Beginnen Sie mit dem Nähen. Während die Maschine näht, dürfen Sie den Nähfuß nicht anheben, sonst wird die Naht ungleichmäßig.
- (2) Bevor Sie das Fußpedal bedienen, halten Sie mit der linken Hand den Faden vorsichtig fest und drehen Sie mit der rechten Hand das Rad gegen den Uhrzeigersinn. Prüfen Sie gleichzeitig den Nähzustand.
- (3) Drücken Sie vorsichtig das Fußpedal.



Nähen eines Kettenmusters

Nach Durchführen des Probelaufs halten Sie das Fußpedal leicht gedrückt, bis die Kette ca. 10 cm lang ist. Danach erhält man automatisch ein Kettenmuster.

* Bei ungleichmäßiger Spannung wird das Kettenmuster uneben. Halten Sie in diesem Fall den Faden leicht fest und prüfen Sie die Nähfolge sowie die Garnspannung. Danach erhalten Sie ein ebenes Kettenmuster.

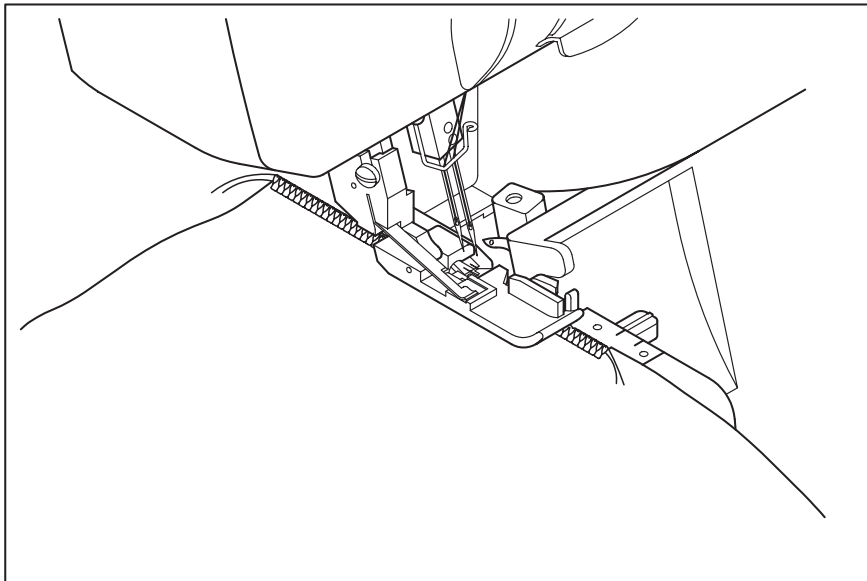


Wenn der Faden während des Nähens reißt

* Wenn der Faden während des Nähens reißt, entfernen Sie den Stoff. Fädeln Sie den Faden in der richtigen Reihenfolge durch die Nadel ein. Fädeln Sie zunächst den Faden durch den oberen Greifer, den unteren Greifer und dann durch die linke Nadel ein. Dann den Faden durch die rechte Nadel fädeln . Legen Sie den Stoff ca. 3-5 cm vor der gerissenen Fadenstelle unter den Nähfuß. Fahren Sie nun mit dem Nähen fort.

HINWEIS:

Bitte ziehen Sie während des Nähens nicht am Stoff, da sich die Nadel verbiegen und zerbrechen könnte.



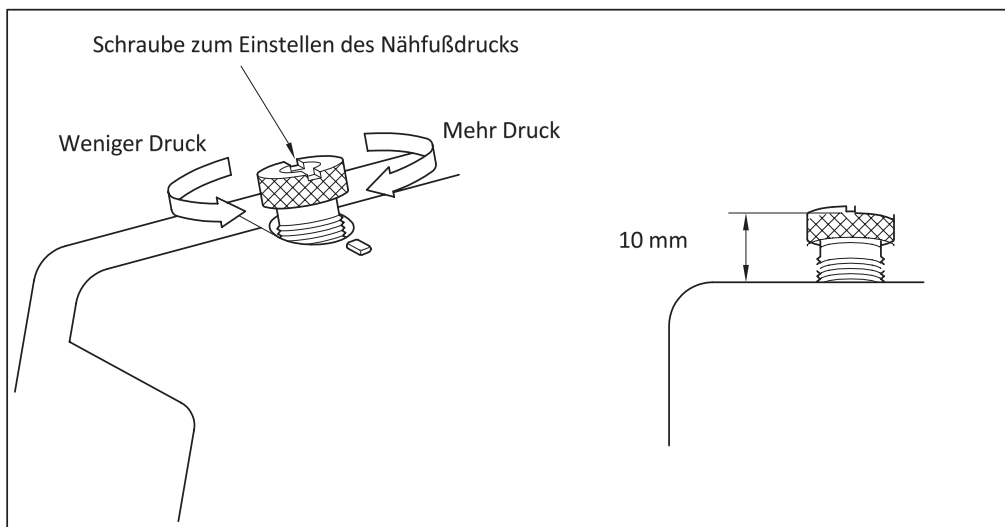
Einstellen des Nähfußdrucks

* Der Nähfußdruck der Maschine ist auf das Nähen von mittelschweren Stoffen eingestellt.

* Es kann erforderlich sein, den Druck zum Nähen verschiedener Stoffarten durch Drehen der Schraube für die Druckregulierung zu verändern.

Für leichten Stoff den Druck vermindern.

Für schweren Stoff den Druck erhöhen.



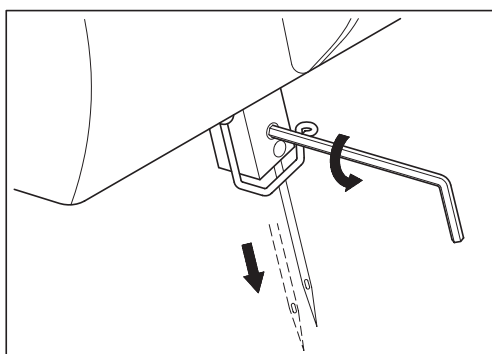
Allgemeine Fehlerbehebung

Störung	Ursache	Abhilfe
Der Stoff lässt sich nicht vorschieben	Der Nähfußdruck ist zu schwach.	Die Druckschraube gegen den Uhrzeigersinn drehen, um den Druck zu erhöhen.
Nadel ist gebrochen.	<ol style="list-style-type: none"> 1. Die Nadel ist verbogen oder stumpf. 2. Die Nadel ist nicht richtig eingesetzt. 3. Sie ziehen den Stoff nicht richtig. 	<ol style="list-style-type: none"> 1. Tauschen Sie die Nadel durch eine neue aus. 2. Setzen Sie die Nadel richtig ein. 3. Halten Sie den Stoff leicht nach unten.
Faden durchgerissen	<ol style="list-style-type: none"> 1. Das Garn ist nicht richtig eingefädelt. 2. Fadengewirr. 3. Die Fadenspannung ist zu fest. 4. Die Nadel ist nicht richtig eingesetzt. 5. Sie verwenden eine falsche Nadel. 	<ol style="list-style-type: none"> 1. Fädeln Sie das Garn in der richtigen Reihenfolge ein. 2. Prüfen Sie den Fadenspulenständer, den Teleskopfadenbaum und entfernen Sie das Fadengewirr. 3. Stellen Sie die richtige Fadenspannung ein. 4. Setzen Sie die Nadel richtig ein. 5. Verwenden Sie eine für den Stoff geeignete Nadel.
Übersprungene Stiche	<ol style="list-style-type: none"> 1. Die Nadel ist verbogen oder stumpf. 2. Die Nadel ist nicht richtig eingesetzt. 3. Sie verwenden eine ungeeignete Nadel. 4. Das Garn ist nicht richtig eingefädelt. 5. Der Nähfußdruck ist zu schwach. 	<ol style="list-style-type: none"> 1. Tauschen Sie die Nadel durch eine neue aus. 2. Setzen Sie die Nadel richtig ein. 3. Verwenden Sie eine geeignete Nadel. 4. Fädeln Sie das Garn in der richtigen Reihenfolge ein. 5. Die Druckschraube im Uhrzeigersinn drehen, um den Druck zu erhöhen.
Die Stiche sind unregelmäßig	Die Fadenspannung ist nicht richtig eingestellt.	Einstellen der Fadenspannung
Die Nähte werfen Falten	<ol style="list-style-type: none"> 1. Die Fadenspannung ist zu fest. 2. Das Garn ist nicht richtig eingefädelt oder es besteht Fadengewirr. 	<ol style="list-style-type: none"> 1. Fadenspannung vermindern, wenn Sie leichten oder dünnen Stoff nähen. 2. Entfernen Sie das Fadengewirr und fädeln Sie das Garn richtig ein.

Schmaler Saum und Hohlsaum

Schmale Säume und Hohlsäume sind ideal zum Nähen auf dünnen Stoffen, wie Georgette Crepe, Crepe de chine, Seide, usw.

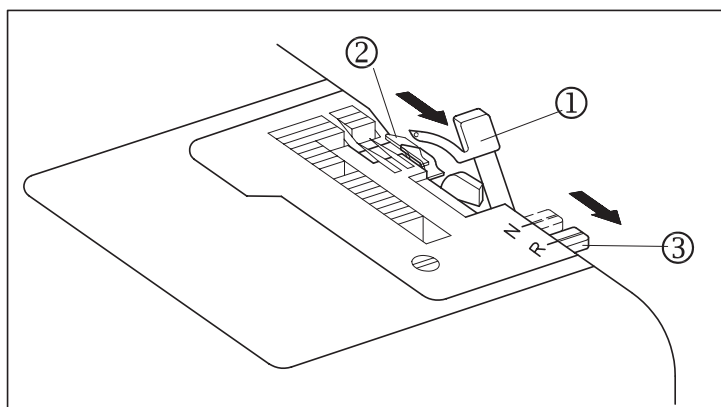
- (1) Heben Sie den Nähfuß an.
- (2) Entfernen Sie die linke Nadel (bei Modellen mit zwei Nadeln). Fädeln Sie das Garn für einen Dreifaden-Overlock ein und verwenden Sie die rechte Nadel.
- (3) Heben Sie den Stichfingerhebel auf "R" an.



HINWEIS:

Vergessen Sie nicht, den Stichfinger beim Nähen von regelmäßigen Overlock-Stichen wieder einzusetzen.

- ① Oberer Greifer
- ② Stichfinger
- ③ Stichfingerhebel

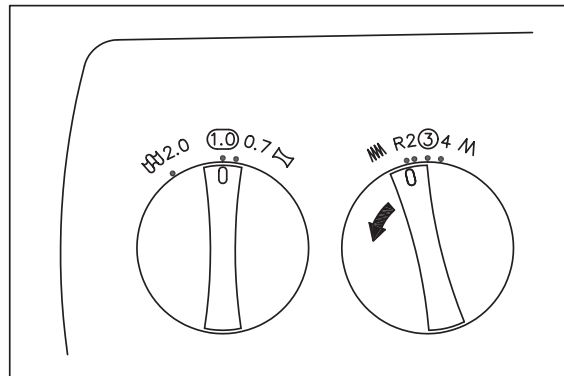
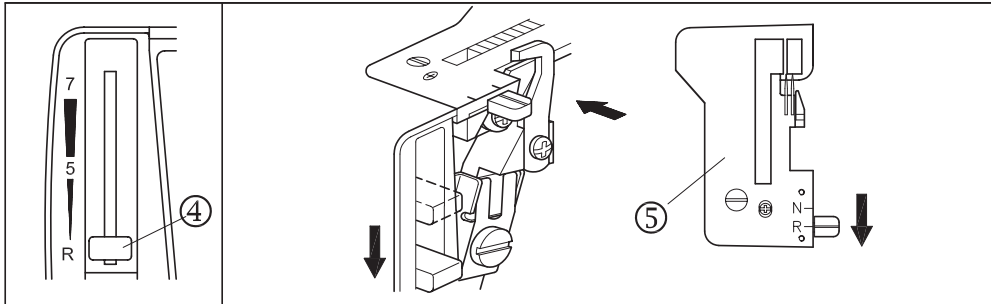


(4) Passen Sie die Stichbreite für den Hohlraum an.

Bewegen Sie den Stichbreitenhebel neben der vorderen Abdeckung ganz nach oben bis zur Position "R".

④Stichbreitenhebel

⑤Stichplatte mit entferntem Stichfinger



(5) Stellen Sie den Einstellknopf für die Stichlänge auf "R", siehe Abbildung.

Hohlraumstich

Passen Sie Ihre Maschine auf die nachstehend empfohlenen Fadenspannungen an: * Rechte Nadelfadenspannung bei 3-5

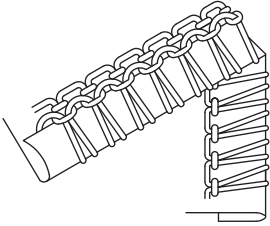
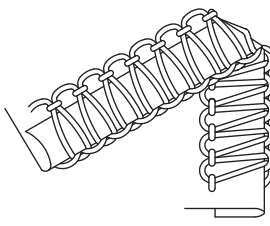
- * Obere Greiferfadenspannung bei 4-6
- * Untere Greiferfadenspannung bei 5-7
- * Die Spannung kann je nach Stoff und verwendetem Faden leicht variieren.

Schmale Säume mit Overlock-Stich

Passen Sie Ihre Maschine auf die nachstehend empfohlenen Fadenspannungen an:

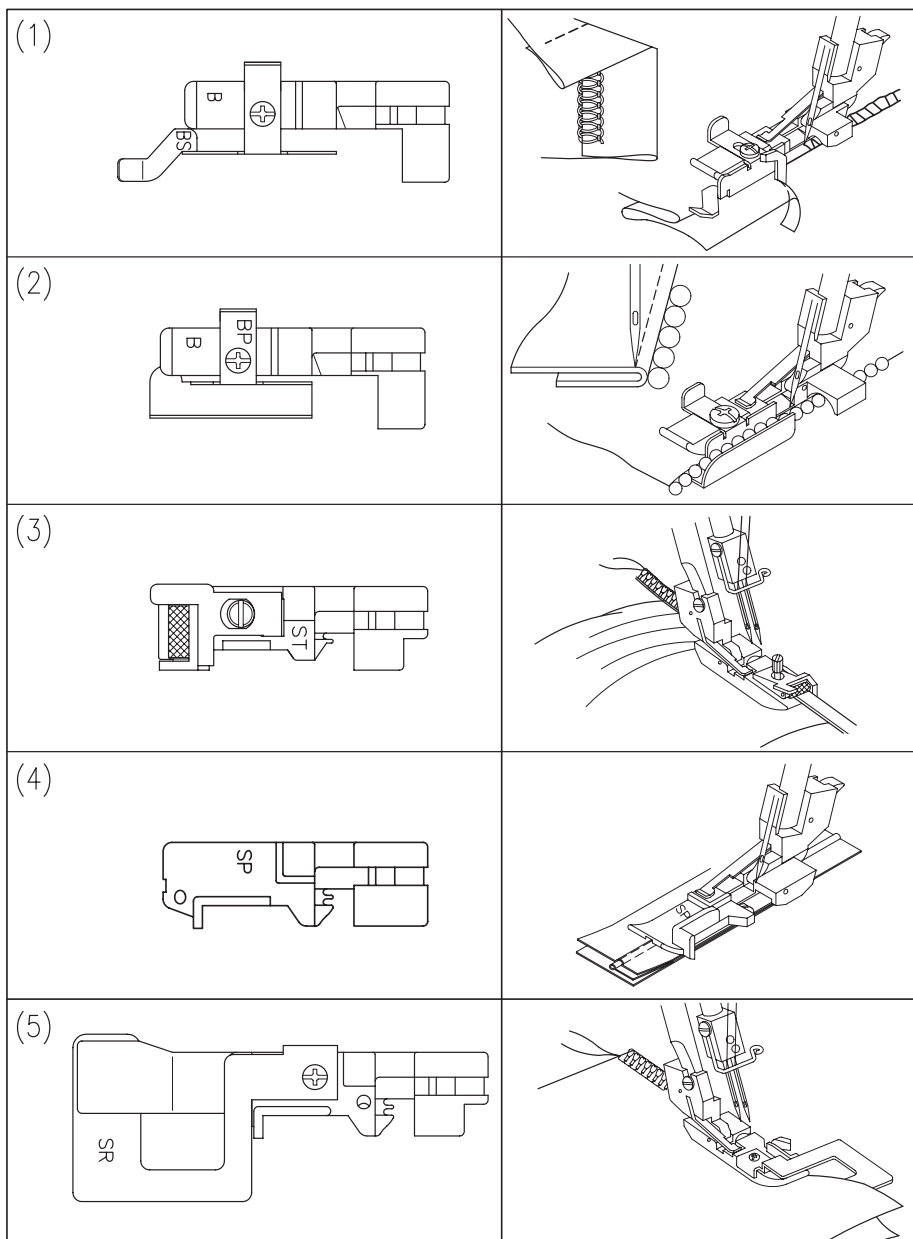
- * Rechte Nadelfadenspannung bei 5-7
- * Obere Greiferfadenspannung bei 5-7
- * Untere Greiferfadenspannung bei 3-5
- * Die Spannung kann je nach Stoff und verwendetem Faden leicht variieren.

Tabelle für schmale Säume und Hohlsäume

	Hohlsaumstich	Schmale Säume mit Overlock-Stich
Stichart	Stoffunterseite	Stoffunterseite
		
	Stoffoberseite	
Stoffart	Leichte Stoffe Crepe de Chine Georgette Batist Organza	Leichte Stoffe Crepe de Chine Georgette Batist Organza
Oberfaden	Nylonfaden #80 Polyesterfaden #80	Nylonfaden #80 Polyesterfaden #80
Oberer Greiferfaden	Wirrnylon Dekoratives Garn	Wirrnylon Nylonfaden #80 Polyesterfaden #80
Unterer Greiferfaden	Nylonfaden #80 Polyesterfaden #80	Nylonfaden #80 Polyesterfaden #80
Stichlänge	R	R
Stichbreite	R.5 (Modell mit zwei Nadeln)	R.5 (Modell mit zwei Nadeln)
Stichfinger	Entfernt	Entfernt
Fadenspannung		
Oberfaden	4 (3-5)	6 (5-7)
Oberer Greiferfaden	4 (4-6)	6 (5-7)
Unterer Greiferfaden	6 (5-7)	4 (3-5)

Andere erhältliche Spezialnähfüße

- (1) Blindstich- / Flatlockfuß
- (2) Perlen-/Bändchenfuß
- (3) Gummibandfuß
- (4) Paspelfuß
- (5) Kräuselfuß



Messer auswechseln

Das stationäre Messer muss ausgetauscht werden, wenn es stumpf ist.

Gefahr: Bevor Sie das Messer auswechseln, ziehen Sie bitte den Netzstecker aus der Steckdose.

Auswechseln des oberen Messers

- * Öffnen Sie die Frontklappe und bringen Sie das obere Messer in die höchste Stellung.
- * Lösen Sie die Schraube des oberen Messers und ziehen Sie das obere Messer heraus.
- * Setzen Sie das neue Messer in den oberen Messerhalter ein.
- * Ziehen Sie die Schraube des oberen Messers fest.

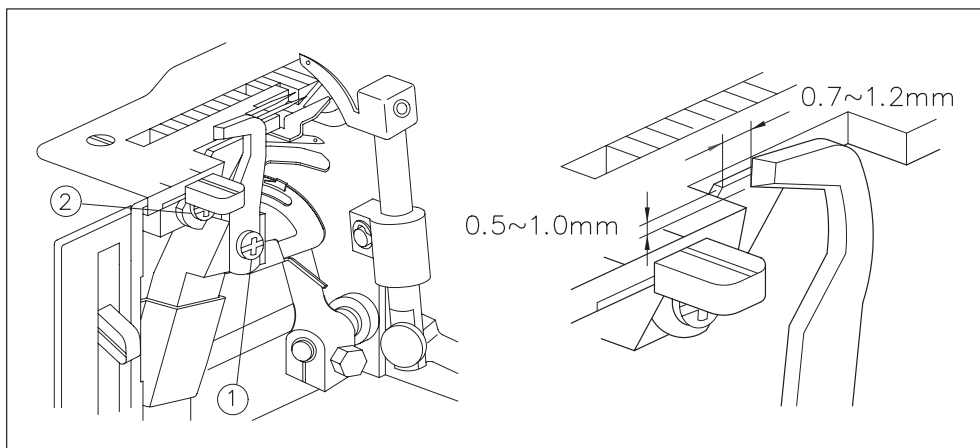
ACHTEN SIE DARAUF, DASS SICH DIE KANTE DES OBEREN MESSERS CA. 0,5-10 MM UNTER DER OBERFLÄCHE DES UNTEREN MESSERS BEFINDET.

Auswechseln des unteren Messers

- * Lösen Sie die Schraube des unteren Messers und ziehen Sie das untere Messer nach unten heraus.
- * Setzen Sie das neue Messer in den unteren Messerhalter ein.
- * Setzen Sie das untere Messer so ein, dass sich seine Kante mit der Stichplatte auf einer Höhe befindet.
- * Ziehen Sie die Schraube des unteren Messers fest.

① Schraube des oberen Messers

② Schraube des unteren Messers



Reinigen und Schmieren

Damit Ihre Maschine einwandfrei arbeitet, müssen Sie sie stets sauber halten und schmieren.

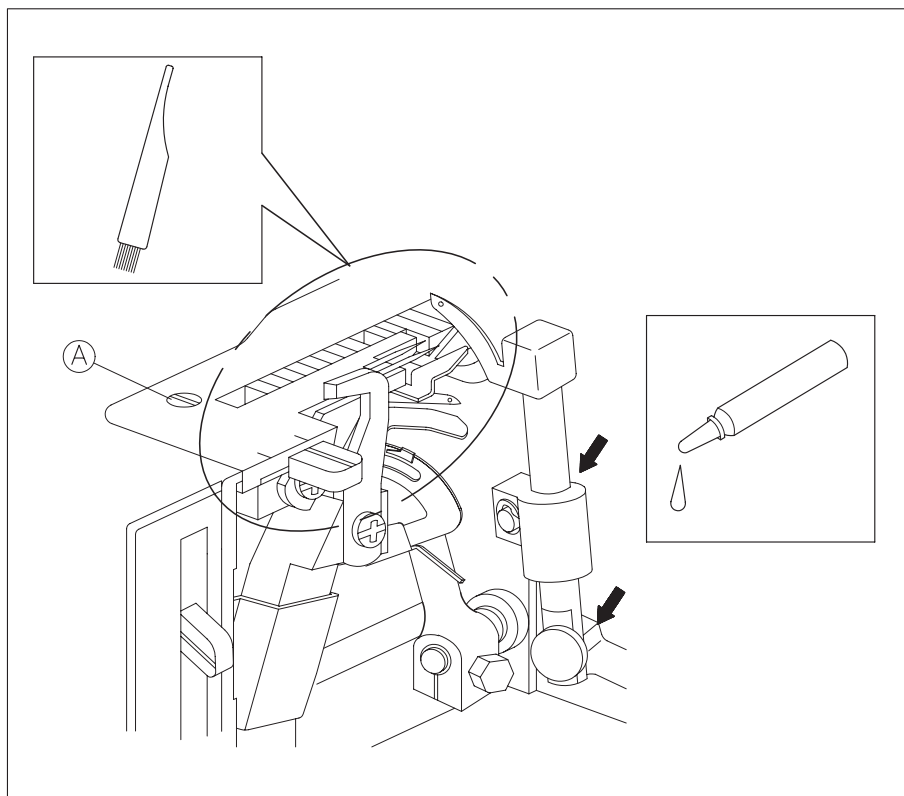
TRENNEN SIE DIE NÄHMASCHINE VON DER STROMVERSORGUNG, INDEM SIE DEN GERÄTESTECKER AUS DER STECKDOSE ZIEHEN.

1. Öffnen Sie die Frontklappe.
2. Geben Sie ein paar Tropfen Öl auf die mit Pfeilen gekennzeichneten Stellen.

BITTE VERWENDEN SIE IMMER NÄHMASCHINENÖL GUTER QUALITÄT. WENN DIE MASCHINE ÖFTER BENUTZT WIRD, SCHMIEREN SIE SIE EINMAL WÖCHENTLICH.

REINIGEN

- 1 Die Innenseite der Stichplatte muss gelegentlich mit der Bürste gereinigt werden.
- 2 Lösen Sie Schraube A. Nehmen Sie die Stichplatte heraus.



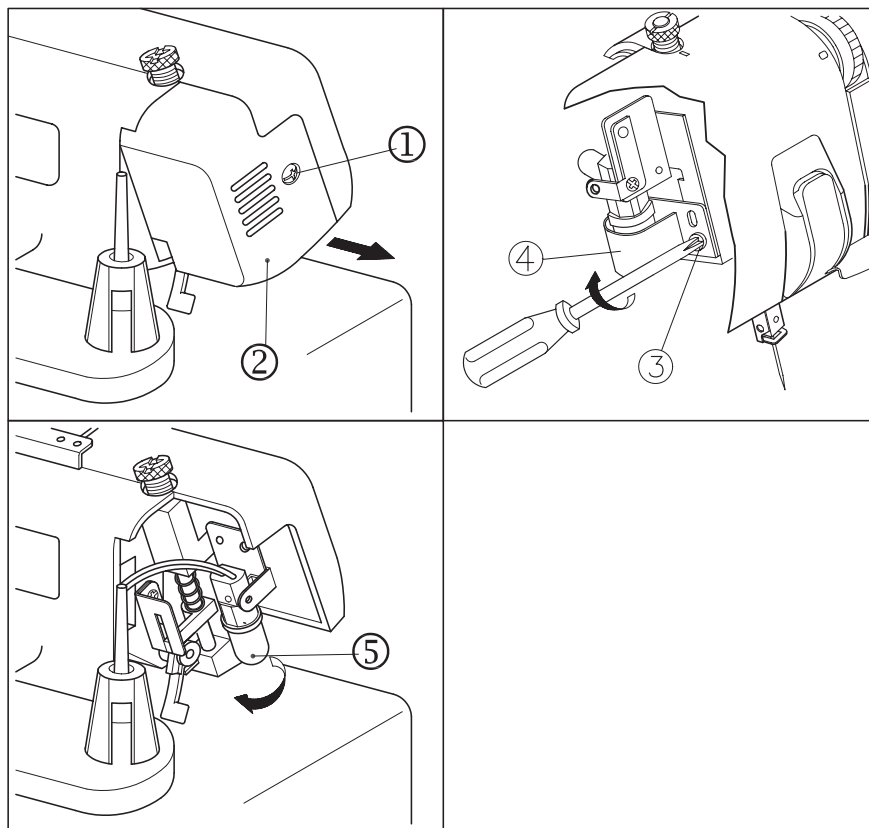
Glühlampe austauschen

Trennen Sie die Nähmaschine von der Stromversorgung, bevor Sie die Schraubenabdeckung entfernen.

Austauschen der Glühlampe.

- * Lösen Sie die Schraubenabdeckung ①, nehmen Sie sie ② ab, siehe Abbildung.
- * Lösen Sie die Schraube des Lampenschirms ③, ziehen Sie den Lampenschirm ④ nach oben und nehmen Sie ihn ab.
- * Nehmen Sie die Glühlampe ⑤ heraus und tauschen Sie sie durch eine neue aus.

- ① Schraube
- ② Schraubenabdeckung
- ③ Schraube
- ④ Lampenschirm
- ⑤ Glühlampe



Technische Daten

Anwendung

Leichte bis schwere Stoffe

Nähgeschwindigkeit

1.200 Stiche pro Minute

Stichlänge (Schritt) 1,1 mm bis 4 mm

Stichbreite

2,3 mm bis 7,0 mm

Nähfuß

Freiarmtyp

Nähfußhebel

5 mm bis 6 mm

Nadelstangenhub 25 mm

Nadel

HAX1 (130 / 705H)

Anzahl der Nadeln und Fäden

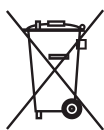
Drei / Vier Fäden, umtauschbar

Zwei Nadeln oder eine einzige Nadel

Maschinennettogewicht 7,0 Kg.

Nadelsatz HAXI

#80 (2) #90 (2)



ENTSORGUNGSHINWEISE

Gebrauchte Elektro - und Elektronikgeräte dürfen gemäß europäischer Vorgaben nicht mehr zum unsortierten Siedlungsabfall gegeben werden.

In Deutschland sind Sie gesetzlich verpflichtet, ein Altgerät einer vom unsortierten Siedlungsabfall getrennten Erfassung zuzuführen. Die öffentlich-rechtlichen Entsorgungsträger (Kommunen) haben hierzu Sammelstellen eingerichtet, an denen Altgeräte aus privaten Haushalten ihres Gebietes für Sie kostenfrei entgegengenommen werden.

Bitte informieren Sie sich über ihren lokalen Abfallkalender oder bei Ihrer Stadt - oder Ihrer Gemeindeverwaltung über die in Ihrem Gebiet zur Verfügung stehenden Möglichkeiten der Rückgabe oder Sammlung von Altgeräten.

ELEKTRISCHE KENNDATEN

CARINA Top-lock DF
230V 50Hz Total 135W
Schutzklasse II

Lampe
230V 50Hz max. 15W E14